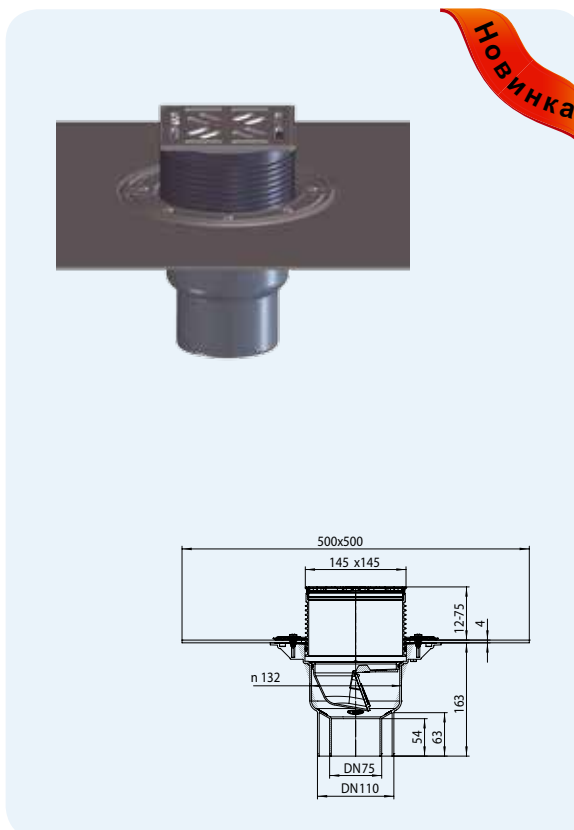


HL3100TH Трап для балконов и террас как HL3100T, но с полимербитумным полотном

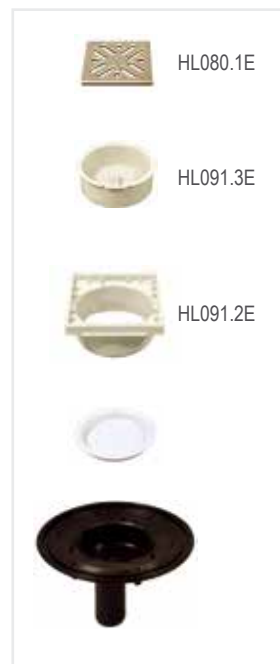
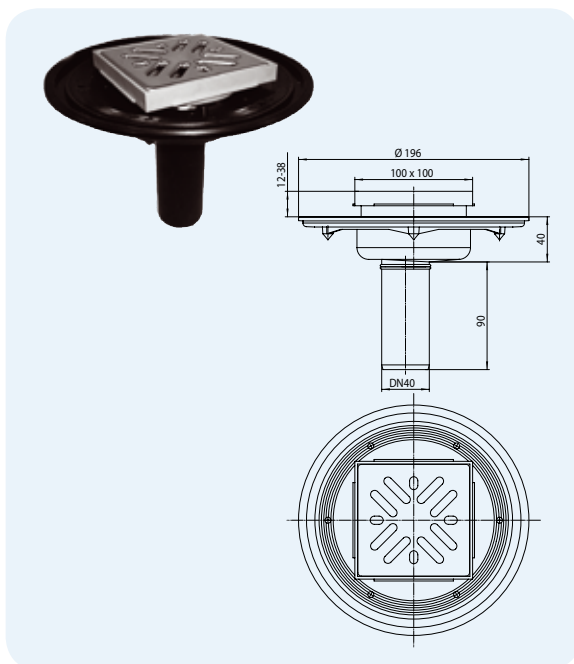
Данные	
Пропускная способность	DN75 и DN110 = 2 л/с
Материал	ПП, полимербитумное полотно
Соединение	DN75/110 вертикальный, соединяется с раструбной трубой
Выпуск	
Надставной элемент	145 x 145 мм, с системой крепления Klick-элемент
Видимые части	Решётка из нержавеющей стали 138x138 мм
Гидрозатвор	Механическое незамерзающее запахозапирающее устройство
Норма	EN1253, DIN 19535, 19560
Класс нагрузки	К 3 - max. 300 кг
Дополнительная информация	Для наружных поверхностей площадью до 67 м²
Дополнительно	Монтажные заглушки и фиксирующие планки



Артикул	Размер	Вес	Штрих-код	шт. в упаковке	Штрих-код многокр.
3100TH	DN75/110	2290 г	+034666	1	

HL92 Трап для балконов и террас без механического незамерзающего запахозапирающего устройства

Данные	
Пропускная способность	0,5 л/с
Материал	ПЭ
Соединение	DN40
Выпуск	вертикальный выпуск, соединяется с раструбной трубой или сваривается встык с трубой из ПЭ
надставной элемент	100 x 100 мм
Видимые части	решётка из нержавеющей стали 94 x 94 мм
Норма	DIN 19535, 19560
Класс нагрузки	К3 – max. 300 кг
Дополнительная информация	рабочая температура от -40°C до +85°C, сетка для улавливания волос и мелкого мусора
Дополнительно	Монтажные заглушки для корпуса трапа и для надставного элемента



Артикул	Размер	Вес	Штрих-код	шт. в упаковке	Штрих-код многокр.
92	DN40	310 г	+700929	1	