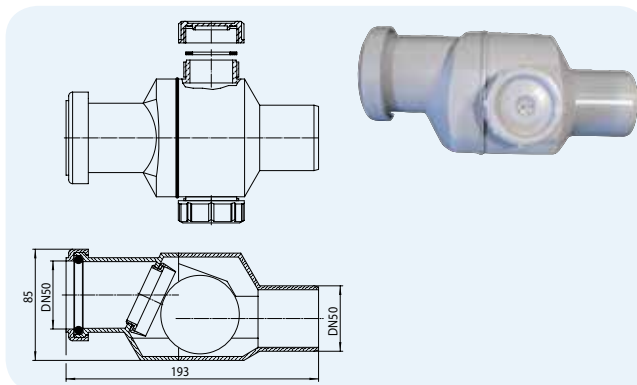


HL4 Обратный канализационный клапан „шар-поплавок“ DN50

Данные

Пропускная способность	1,36 л/с
Материал	ПП
Соединение	DN50
Рекомендуется для	Для сточных вод, не содержащих фекалий, возможна вертикальная и горизонтальная установка

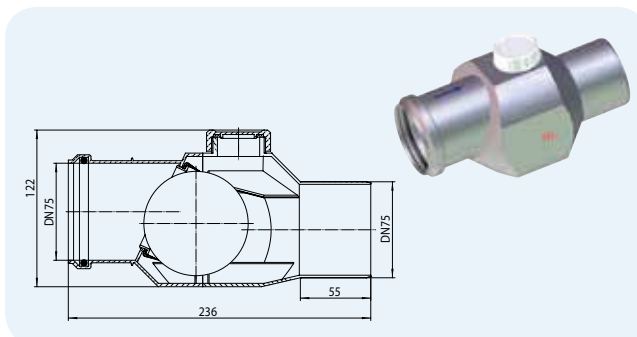


Артикул	Размер	Вес	Штрих-код	шт. в упаковке
4	DN50	280 г	+900046	1

HL4/7 Обратный канализационный клапан „шар-поплавок“ DN75

Данные

Пропускная способность	2,30 л/с
Материал	ПП
Соединение	DN75
Рекомендуется для	Для сточных вод, не содержащих фекалий, возможна вертикальная и горизонтальная установка



Артикул	Размер	Вес	Штрих-код	шт. в упаковке
4/7	DN75	400 г	+000661	1