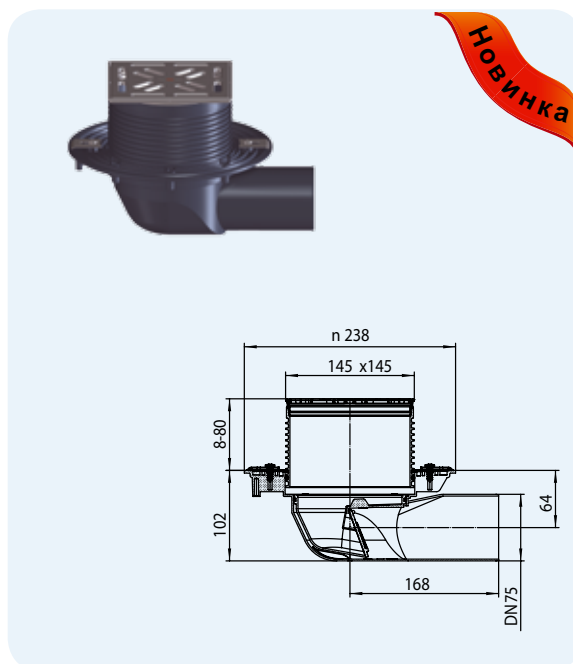


HL5100T Трап для балконов и террас с горизонтальным выпуском, с механическим незамерзающим запахозапирающим устройством и высокой пропускной способностью

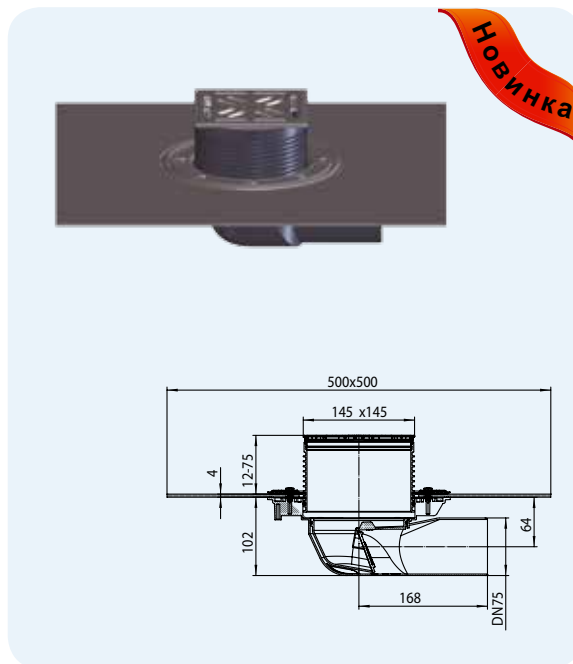
Данные	
Пропускная способность	2,5 л/с
Материал	ПП
Соединение	DN75
Выпуск	горизонтальный, соединяется с раструбной трубой
надставной элемент	145 x 145 мм, с системой крепления Klick-Klack, регулируемый по высоте
Видимые части	Решётка из нержавеющей стали 138x138 мм
Гидрозатвор	Механическое незамерзающее запахозапирающее устройство
Норма	EN1253, DIN 19535, 19560
Класс нагрузки	К 3 - max. 300 кг
Дополнительная информация	Для наружных поверхностей площадью до 83 м²
Дополнительно	Монтажные заглушки и фиксирующие планки



Артикул	Размер	Вес	Штрих-код	шт. в упаковке	Штрих-код многокр.
5100T	DN75	904 г	+034703	1	

HL5100TH Трап для балконов и террас как HL5100T, но с полимербитумным полотном

Данные	
Пропускная способность	2,5 л/с
Материал	ПП, полимербитумное полотно
Соединение	DN75
Выпуск	горизонтальный, соединяется с раструбной трубой
надставной элемент	145 x 145 мм, системой крепления Klick-Klack, регулируемый по высоте
Видимые части	Решётка из нержавеющей стали 138x138 мм
Гидрозатвор	Механическое незамерзающее запахозапирающее устройство
Норма	EN1253, DIN 19535, 19560
Класс нагрузки	К 3 - max. 300 кг
Дополнительная информация	Для наружных поверхностей площадью до 83 м²
Дополнительно	Монтажные заглушки и фиксирующие планки



Артикул	Размер	Вес	Штрих-код	шт. в упаковке	Штрих-код многокр.
5100TH	DN75	2266 г	+034710	1	