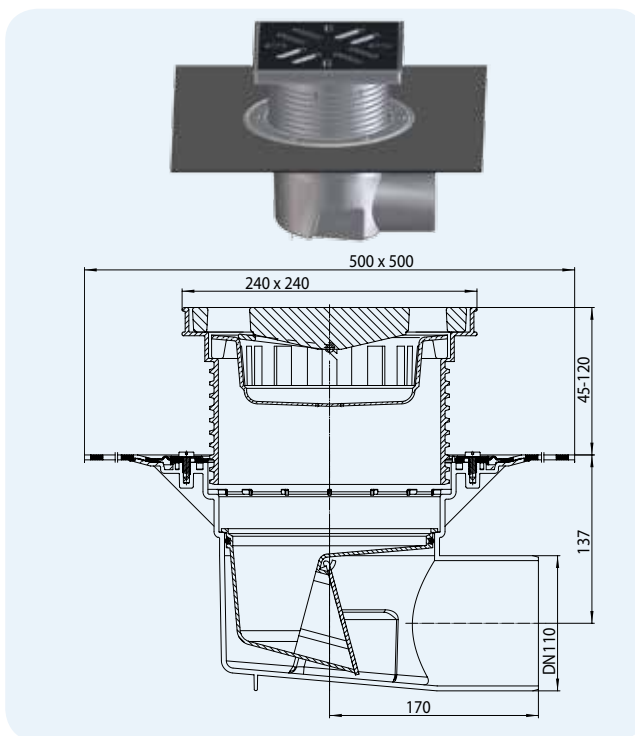


HL615H Трап серии PERFЕКТ с гидроизоляционным полимербитумным полотном, надставной элемент с подрамником из ПП

Данные

Пропускная способность	HL615H, HL615HL, HL615HS (с клапаном против запаха): 4,20 л/с HL615HW, HL615HLW, HL615HSW (с гидрозатвором): 2,50 л/с
Материал	ПП
Соединение	DN110
Выпуск	горизонтальный
Решетка	226 x 226 мм HL615H, HL615HW: Чугун HL615HL, HL615HLW: из ПП HL615HS, HL615HSW: Нержавеющая сталь
Гидрозатвор	HL615H, HL615HL, HL615HS: Клапан против запаха HL615HW, HL615HLW, HL615HSW: Гидрозатвор
Норма	EN 124
Рекомендуется для	Битумной гидроизоляции
Класс нагрузки	A – max. 1.5 т
Дополнительная информация	Размер углубления для монтажа трапа: 290 x 380 мм Может использоваться с комплектом для электрообогрева HL609
Дополнительно	Монтажная заглушка для корпуса трапа

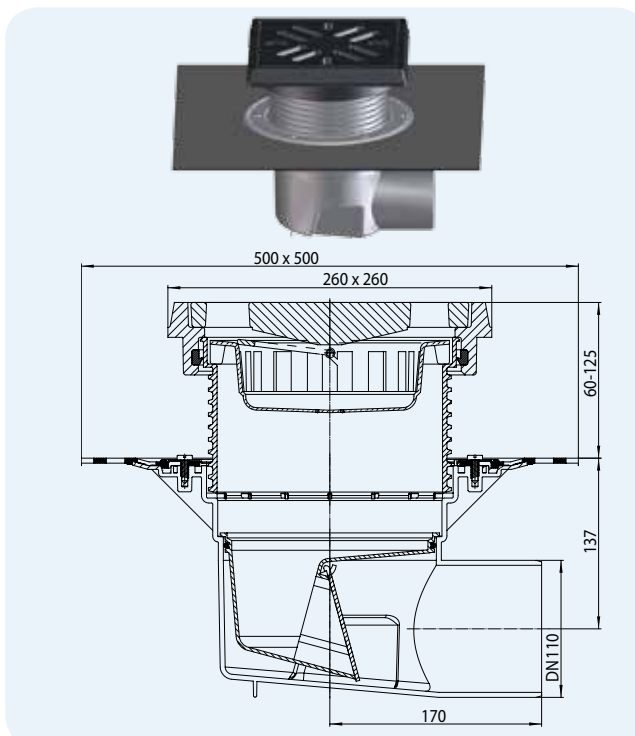


Артикул	Размер	Вес	Гидрозатвор	Решетка	Штрих-код	шт. в упаковке
615H	DN110	8345 г	Клапан против запаха	Чугун	+006786	1
615HL	DN110	3175 г	Клапан против запаха	из ПП	+009497	1
615HS	DN110	4470 г	Клапан против запаха	сталь	+011018	1
615HW	DN110	8700 г	Гидрозатвор	Чугун	+011445	1
615HLW	DN110	3175 г	Гидрозатвор	из ПП	+009510	1
615HSW	DN110	4470 г	Гидрозатвор	сталь	+011490	1

HL615.1H Трап серии PERFЕКТ с гидроизоляционным полимербитумным полотном, надставной элемент с чугунным подрамником

Данные

Пропускная способность	HL615.1H (с клапаном против запаха): 4,20 л/с HL615.1HW (с гидрозатвором): 2,50 л/с
Материал	ПП
Соединение	DN110
Выпуск	горизонтальный
Решетка	Чугун 226 x 226 мм Чугунный подрамник 260 x 260 мм
Гидрозатвор	HL615.1H: Клапан против запаха HL615.1HW: Гидрозатвор
Норма	EN 124
Рекомендуется для	Битумной гидроизоляции
Класс нагрузки	до 15 т
Дополнительная информация	Размер углубления для монтажа трапа: 290 x 380 мм Может использоваться с комплектом для электрообогрева HL609
Дополнительно	Монтажная заглушка для корпуса трапа



Артикул	Размер	Вес	Гидрозатвор	Решетка	Штрих-код	шт. в упаковке
615.1H	DN110	8345 г	Клапан против запаха	Чугун	+006809	1
615.1HW	DN110	13575 г	Гидрозатвор	Чугун	+011476	1