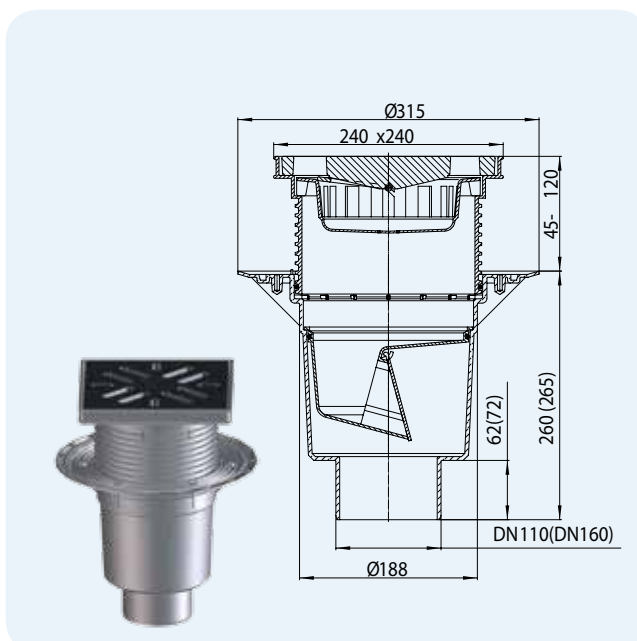


HL616 Трап серии PERFEKT, надставной элемент с подрамником из ПП

Данные

Пропускная способность	HL616/1, HL616L/1, HL616S/1 (с клапаном против запаха, DN110): 5,50 л/с HL616/5, HL616L/5, HL616S/5 (с клапаном против запаха, DN160): 4,80 л/с HL616W/1, HL616LW/1, HL616SW/1, HL616W/5, HL616LW/5, HL616SW/5 (с гидрозатвором, DN110 или DN160): 2,10 л/с
Материал	ПП
Соединение	DN110 или DN160
Выпуск	вертикальный выпуск
Решетка	226 x 226 мм HL616/1, HL616/5, HL616W/1, HL616W/5: Чугун HL616L/1, HL616L/5, HL616LW/1, HL616LW/5: из ПП HL616S/1, HL616S/5, HL616SW/1, HL616SW/5: Нержавеющая сталь
Гидрозатвор	HL616/1, HL616L/1, HL616S/1, HL616/5, HL616L/5, HL616S/5: Клапан против запаха HL616W/1, HL606LW/1, HL616SW/1, HL616W/5, HL616LW/5, HL616SW/5: Гидрозатвор
Норма	EN 124
Класс нагрузки	A – max. 1.5 т
Дополнительная информация	Размер углубления для монтажа трапа: 300 x 360 мм Размер отверстия для бурения: Ø 290 мм Может использоваться с комплектом для электрообогрева HL609
Дополнительно	Монтажная заглушка для корпуса трапа

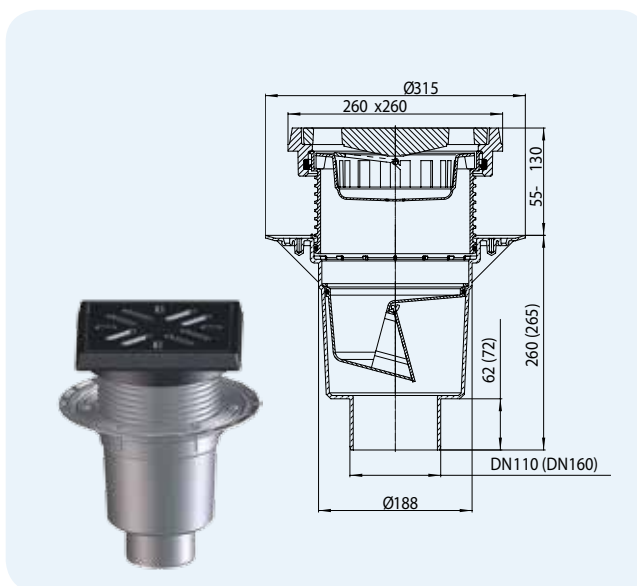


Артикул	Размер	Вес	Гидрозатвор	Решетка	Штрих-код	шт. в упаковке
616/1	DN110	8345 г	Клапан против запаха	Чугун	+906161	1
616/5	DN160	8400 г	Клапан против запаха	Чугун	+976164	1
616L/1	DN110	1860 г	Клапан против запаха	из ПП	+009534	1
616L/5	DN160	1865 г	Клапан против запаха	из ПП	+009558	1
616S/1	DN110	3155 г	Клапан против запаха	сталь	+010967	1
616S/5	DN160	3160 г	Клапан против запаха	сталь	+010981	1
616W/1	DN110	7380 г	Гидрозатвор	Чугун	+011315	1
616W/5	DN160	7390 г	Гидрозатвор	Чугун	+011339	1
616LW/1	DN110	1860 г	Гидрозатвор	из ПП	+009596	1
616LW/5	DN160	1870 г	Гидрозатвор	из ПП	+009572	1
616SW/1	DN110	3155 г	Гидрозатвор	сталь	+011407	1
616SW/5	DN160	3165 г	Гидрозатвор	сталь	+011421	1

HL616.1 Трап серии PERFEKT, надставной элемент с чугунным подрамником

Данные

Пропускная способность	HL616.1/1 (Клапан против запаха, DN 110): 5,50 л/с HL616.1/5 (Клапан против запаха, DN160): 4,80 л/с HL616.1W/1, HL616.1W/5 (гидрозатвор): 2,10 л/с
Материал	ПП
Соединение	DN110 или DN160
Выпуск	вертикальный выпуск
Решетка	Чугун 226 x 226 мм Чугунный подрамник 260 x 260 мм
Гидрозатвор	HL616.1/1, HL616.1/5: Клапан против запаха HL616.1W/1, HL616.1W/5: Гидрозатвор
Норма	EN 124
Класс нагрузки	до 15 т
Дополнительная информация	Размер углубления для монтажа трапа: 300 x 360 мм Размер отверстия для бурения: Ø 290 мм Может использоваться с комплектом для электрообогрева HL609
Дополнительно	Монтажная заглушка для корпуса трапа



Артикул	Размер	Вес	Гидрозатвор	Решетка	Штрих-код	шт. в упаковке
616.1/1	DN110	12910 г	Клапан против запаха	Чугун	+961610	1
616.1/5	DN160	13190 г	Клапан против запаха	Чугун	+971619	1
616.1W/1	DN110	13430 г	Гидрозатвор	Чугун	+011360	1
616.1W/5	DN160	13440 г	Гидрозатвор	Чугун	+011384	1