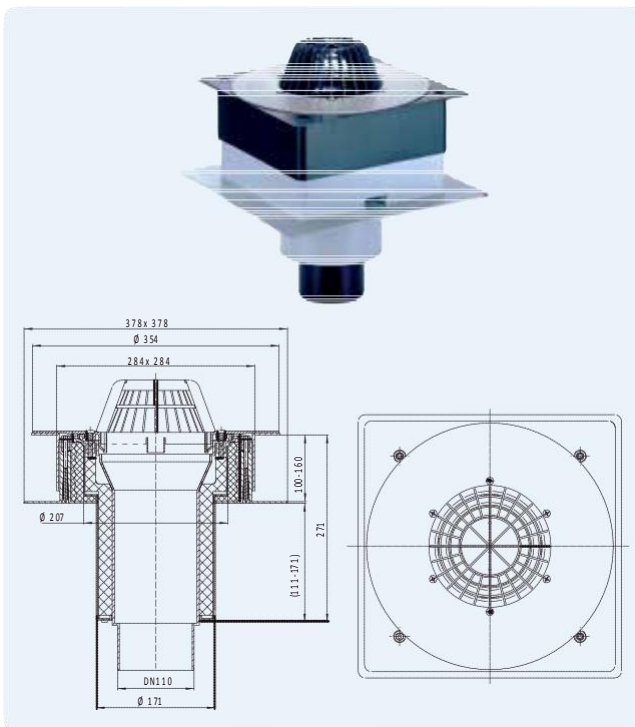


**HL63P** Воронка для кровель из профлиста, с листоуловителем, с теплоизоляцией, для ПВХ-мембран, с монтажным коробом  
**HL63.1P** - как HL63P, но с электрообогревом

**Данные**

Пропускная способность	HL63P/7, HL63.1P/7: 6,48 л/с HL63P/1, HL63.1P/1: 5,82 л/с HL63P/2, HL63.1P/2: 9,25 л/с
Материал	Раздвижной короб, регулируемый по высоте для фиксации утеплителя
Соединение	HL63P/7, HL63.1P/7: DN75 HL63P/1, HL63.1P/1: DN110 HL63P/2, HL63.1P/2: DN125
Выпуск	вертикальный выпуск
Исполнение	<b>ПВХ</b> , для наклеивания ПВХ-мембран
Видимые части	Листоуловитель из ПП Ø170 мм
Норма	DIN 19599, EN 1253
Рекомендуется для	ПВХ-мембран, облегченных кровель из профнастила, с толщиной утеплителя 100 - 160 мм.
Дополнительная информация	Монтажное отверстие: Ø200 мм HL63.1P: с саморегулирующимся кабелем электрообогрева мощностью 10÷30Вт, 230В



Дополнительно Монтажная заглушка для корпуса трапа

Артикул	Размер	Вес	Штрих-код	шт. в упаковке	Исполнение
63P/7	DN75	2779 г	+806348	1	стандарт
63.1P/7	DN75	2898 г	+806355	1	с электрообогревом
63P/1	DN110	2803 г	+816347	1	стандарт
63.1P/1	DN110	2922 г	+816354	1	с электрообогревом
63P/2	DN125	2823 г	+826346	1	стандарт
63.1P/2	DN125	2942 г	+826353	1	с электрообогревом