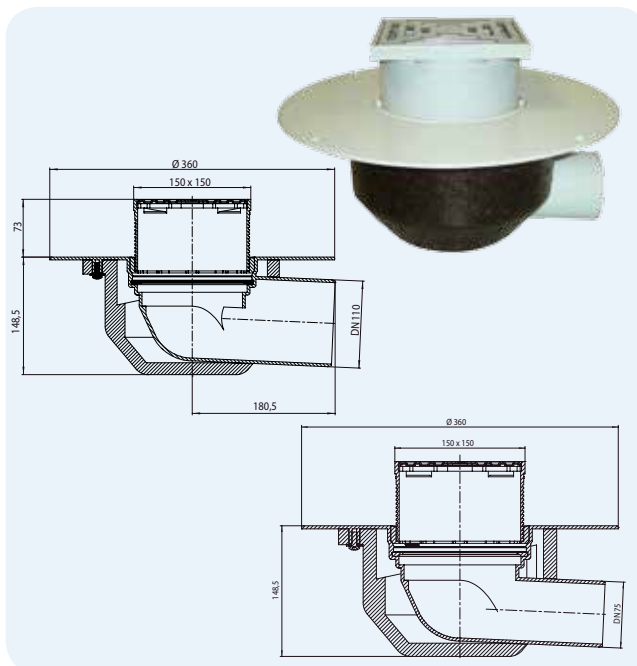


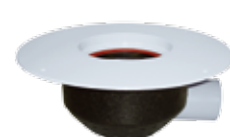
**HL64BP** Воронка для эксплуатируемой кровли, с теплоизоляцией, для ПВХ-мембран, с горизонтальным выпуском  
**HL64.1BP** - как HL64BP, но с электрообогревом

**Данные**

Пропускная способность	3,70 л/с
Материал	Корпус воронки из ПВХ с теплоизоляцией
Соединение	HL64BP/7, HL64.1BP/7: DN75 HL64BP/1, HL64.1BP/1: DN110
Выпуск	горизонтальный
надставной элемент	с подрамником 150x150 мм из ПП
Исполнение	<b>ПВХ</b> , для наклеивания ПВХ-мембран
Видимые части	решётка из нержавеющей стали, 137 x 137 мм
Норма	DIN 19599, EN 1253
Класс нагрузки	до 300 кг
Рекомендуется для	Эксплуатируемой кровли с гидроизоляцией из ПВХ-мембран
Дополнительная информация	применяется, когда нельзя пройти через перекрытие
	HL64.1BP: с саморегулирующимся кабелем электрообогрева мощностью 10+30Вт, 230В
Дополнительно	Монтажная заглушка для корпуса трапа



**HL66.9**

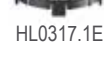
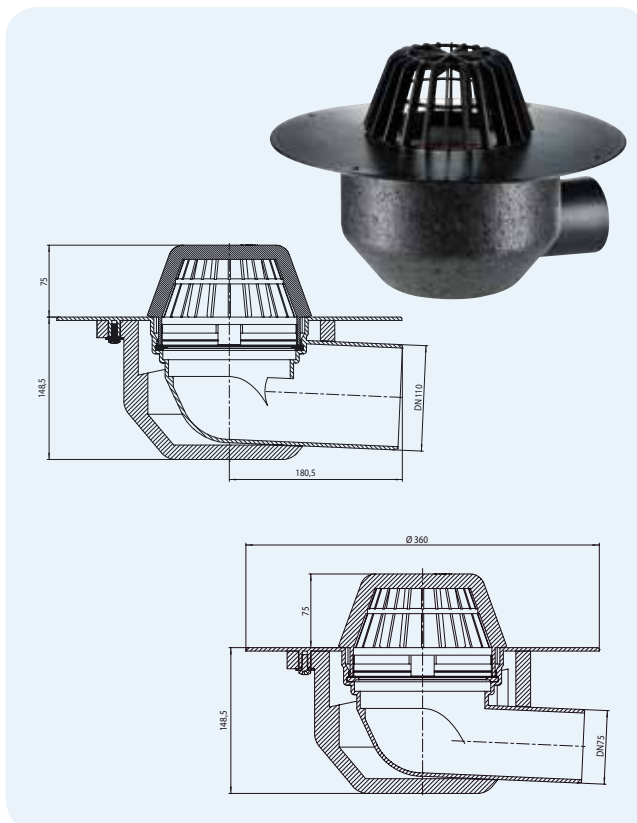


Артикул	Размер	Вес	Штрих-код	шт. в упаковке	Исполнение
64BP/7	DN75	2000 г	+031481	1	стандарт
64.1BP/7	DN75	2142 г	+031566	1	с электрообогревом
64BP/1	DN110	2000 г	+031504	1	стандарт
64.1BP/1	DN110	2142 г	+031542	1	с электрообогревом

**HL64F** Воронка с листоуловителем, с теплоизоляцией, для FPO-мембран (на основе ПП), с горизонтальным выпуском  
**HL64.1F** - как HL64F, но с электрообогревом

**Данные**

Пропускная способность	HL64F/7, HL64.1F/7: 6,90 л/с HL64F/1, HL64.1F/1: 7,80 л/с
Материал	Корпус воронки из ПВХ с теплоизоляцией
Соединение	HL64F/7, HL64.1F/7: DN75 HL64F/1, HL64.1F/1: DN110
Выпуск	горизонтальный
Исполнение	ПП, для наклеивания ПВХ-мембран
Видимые части	Листоуловитель из ПП Ø170 мм
Норма	DIN 19599, EN 1253
Рекомендуется для	FPO-мембран (на основе ПП)
Дополнительная информация	применяется, когда нельзя пройти через перекрытие
	HL64.1F: с саморегулирующимся кабелем электрообогрева мощностью 10+30Вт, 230В
Дополнительно	Монтажная заглушка для корпуса трапа



Артикул	Размер	Вес	Штрих-код	шт. в упаковке	Исполнение
64F/7	DN75	1739 г	+031689	1	стандарт
64.1F/7	DN75	1881 г	+031665	1	с электрообогревом
64F/1	DN110	1739 г	+031702	1	стандарт
64.1F/1	DN110	1881 г	+031641	1	с электрообогревом