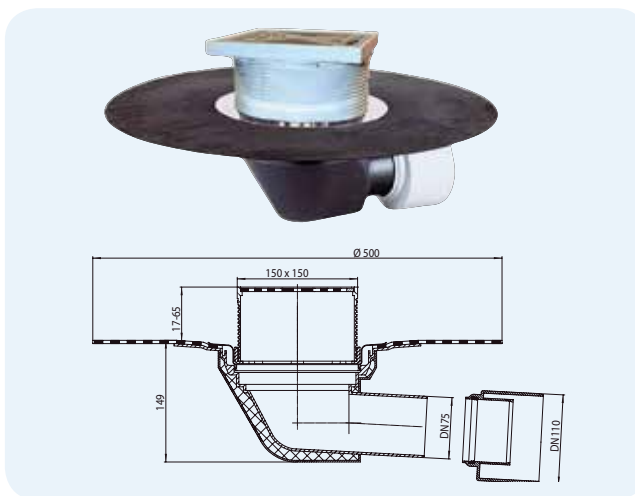


HL64BH Воронка для эксплуатируемой кровли, с теплоизоляцией, с полимербитумным полотном Ø500 мм, с горизонтальным выпуском
HL64.1BH - как HL64BH, но с электрообогревом

Данные

| | |
|---------------------------|--|
| Пропускная способность | 3,70 л/с |
| Материал | Корпус воронки из ПП с теплоизоляцией |
| Выпуск | горизонтальный DN75/110 |
| надставной элемент | с подрамником 150x150 мм из ПП |
| Исполнение | корпус из ПП с битумным полотном |
| Видимые части | решётка из нержавеющей стали, 137 x 137 мм |
| Норма | DIN 19599, EN 1253 |
| Класс нагрузки | до 300 кг |
| Рекомендуется для | битумных материалов |
| Дополнительная информация | HL64.1BH: с саморегулирующимся кабелем электрообогрева мощностью 10÷30Вт, 230В |
| Дополнительно | Монтажная заглушка для корпуса трапа |



HL66.9

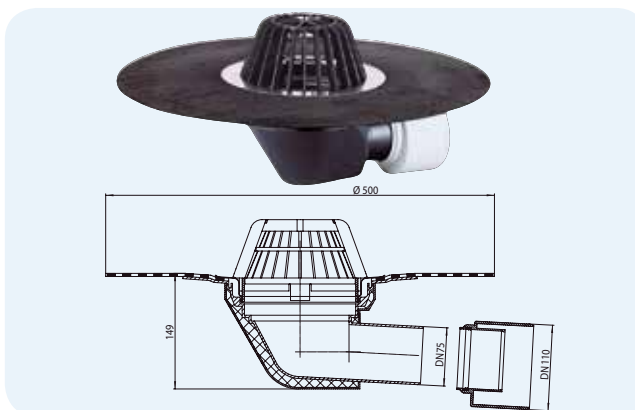


| Артикул | Размер | Вес | Штрих-код | шт. в упаковке | Исполнение |
|---------|----------|--------|-----------|----------------|--------------------|
| 64BH | DN75/110 | 2293 г | +816422 | 1 | стандарт |
| 64.1BH | DN75/110 | 2435 г | +864126 | 1 | с электрообогревом |

HL64H Воронка с листоуловителем, с теплоизоляцией, с полимербитумным полотном Ø500 мм, с горизонтальным выпуском
HL64.1H - как HL64H, но с электрообогревом

Данные

| | |
|---------------------------|---|
| Пропускная способность | DN75: 10,00 л/с, DN110: 6,00 л/с |
| Материал | Корпус воронки из ПП с теплоизоляцией |
| Соединение | DN75/110 |
| Выпуск | горизонтальный |
| Исполнение | корпус из ПП с приваренным (из нержавеющей фланцем из нержавеющей стали) гидроизоляционным полимербитумным полотном толщиной 2,5 мм |
| Видимые части | Листоуловитель из ПП Ø170 мм |
| Норма | DIN 19599, EN 1253 |
| Рекомендуется для | Наплавляемых гидроизоляционных материалов на основе битума |
| Дополнительная информация | применяется, когда нельзя пройти через перекрытие HL64.1H: с саморегулирующимся кабелем электрообогрева мощностью 10÷30Вт, 230В |
| Дополнительно | Монтажная заглушка для корпуса трапа |

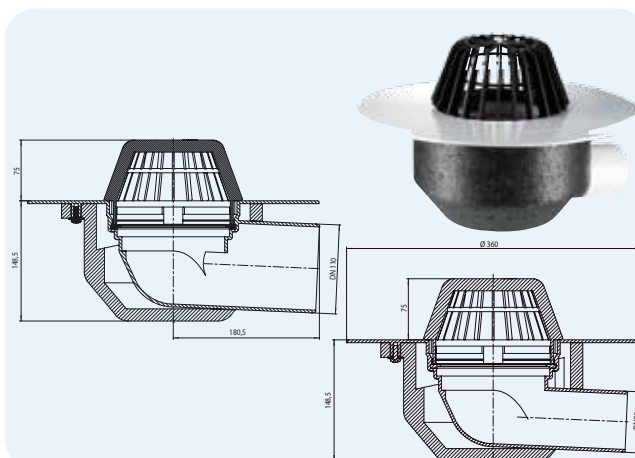


| Артикул | Размер | Вес | Штрих-код | шт. в упаковке | Исполнение |
|---------|----------|--------|-----------|----------------|--------------------|
| 64H | DN75/110 | 1953 г | +801640 | 1 | стандарт |
| 64.1H | DN75/110 | 2095 г | +816415 | 1 | с электрообогревом |

HL64P Воронка с листоуловителем, с теплоизоляцией, для ПВХ-мембран, с горизонтальным выпуском
HL64.1P - как HL64P, но с электрообогревом

Данные

| | |
|---------------------------|--|
| Пропускная способность | HL64P/7, HL64.1P/7: 6,90 л/с HL64P/1, HL64.1P/1: 7,80 л/с |
| Материал | Корпус воронки из ПВХ с теплоизоляцией |
| Соединение | HL64P/7, HL64.1P/7: DN75 HL64P/1, HL64.1P/1: DN110 |
| Выпуск | горизонтальный |
| Исполнение | ПВХ , для наклеивания ПВХ-мембран |
| Видимые части | Листоуловитель из ПП Ø170 мм |
| Норма | DIN 19599, EN 1253 |
| Рекомендуется для | ПВХ-мембран |
| Дополнительная информация | применяется, когда нельзя пройти через перекрытие HL64.1P: с саморегулирующимся кабелем электрообогрева мощностью 10÷30Вт, 230В |
| Дополнительно | Монтажная заглушка для корпуса трапа |



| Артикул | Размер | Вес | Штрих-код | шт. в упаковке | Исполнение |
|---------|--------|--------|-----------|----------------|--------------------|
| 64P/7 | DN75 | 1739 г | +031405 | 1 | стандарт |
| 64.1P/7 | DN75 | 1881 г | +031443 | 1 | с электрообогревом |
| 64P/1 | DN110 | 1739 г | +031429 | 1 | стандарт |
| 64.1P/1 | DN110 | 1881 г | +031467 | 1 | с электрообогревом |