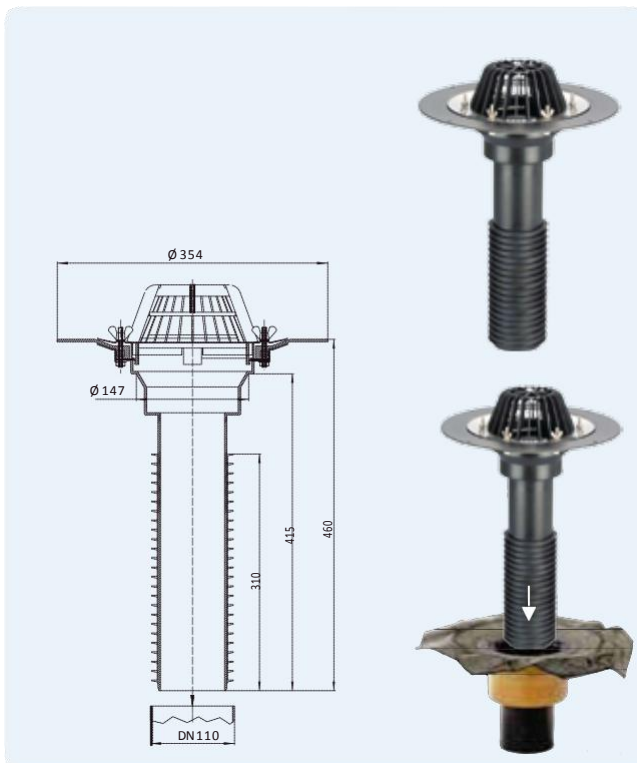


**HL69** Воронка „универсальная“, с листоуловителем, с фланцем из нержавеющей стали, с гибкими уплотнительными кольцами, вертикальная

Данные	
Пропускная способность	HL69/7: 9,70 л/с, HL69/1: 9,60 л/с HL69/2: 14,20 л/с, HL69/5: 15,00 л/с
Материал	ПП
Соединение	HL69/7: DN75, HL69/1: DN110 HL69/2: DN125, HL69/5: DN160
Выпуск	вертикальный выпуск
Исполнение	Обжимной фланец из нержавеющей стали
Видимые части	Листоуловитель из ПП Ø170 мм
Рекомендуется для	Гидроизоляционных полимерных мембран: EPDM, ЭПБ, ЕСВ (этилен-сополимер-биту м), EVA (этилен-винилацетат), PIB (полиизобутилен), и т.п.
Дополнительная информация	Благодаря гибким уплотнительным „юбкам“ на удлиненном выпускном патрубке просто и надежно соединяется с трубами из любого материала (воронка вставляется внутрь трубы). Для надёжного и герметичного соединения достаточно 3-х „юбок“. Компенсационные патрубки не нужны, т.к. воронка и труба сохраняют подвижность относительно друг друга.
Дополнительно	Монтажная заглушка для корпуса трапа, 6 шт. накидных гаек или „барашков“



Артикул	Размер	Вес	Штрих-код	шт. в упаковке	Штрих-код многокр.
69/7	Для DN75	1523 г	+000580	1	
69/1	Для DN110	1781 г	+004515	1	
69/2	Для DN125	1877 г	+004522	1	
69/5	Для DN160	2265 г	+008261	1	