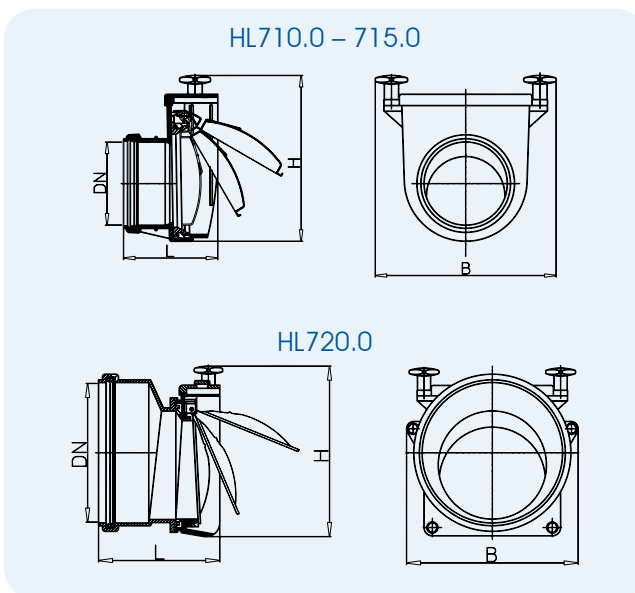


HL710.0 – 720.0 Канализационный затвор с профилированной заслонкой из нержавеющей стали

Данные

Материал	ABS
Соединение	DN110, DN125, DN160, DN200
Выпуск	горизонтальный
Норма	отвечает EN 13564 типу 0
Рекомендуется для	Для соединения с пластиковой раструбной трубой
Дополнительная информация	с заслонкой из нержавеющей стали, с монтажным лючком
Комплекующие детали	см. www.hutterer-lechner.com

Артикул	Размер	Вес	Штрих-код	шт. в упаковке
710.0	DN110	720 г	+971008	1
712.0	DN125	730 г	+971206	1
715.0	DN160	1325 г	+971503	1
720.0	DN200	1340 г	+172009	1



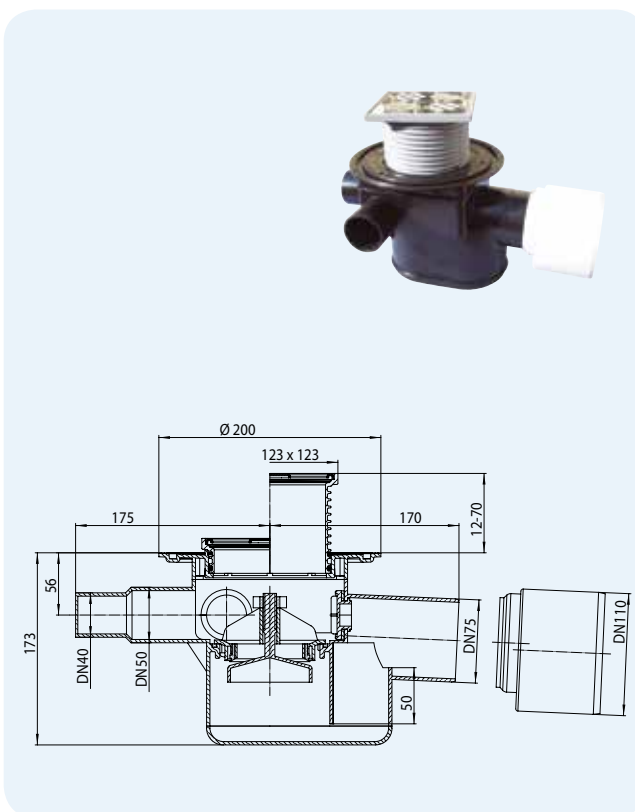
	DN	H	B	L
HL710.0	110	222	240	125
HL712.0	125	222	240	128
HL715.0	160	246	274	164
HL720.0	200	260	258	177

Размеры в мм

HL70 Трап с обратным клапаном и 3-мя дополнительными входами (нормально заглушены)

Данные

Пропускная способность	1,12 л/с
Материал	ПЭ
Соединение	DN75/110
Подача воды	3 входа DN50/40
Выпуск	горизонтальный, соединяется с раструбной трубой или сваривается встык с трубой из ПЭ
надставной элемент	123 x 123 мм
Гидрозатвор	Гидрозатвор высотой 50 мм
Решетка	Нержавеющая сталь 115 x 115 мм
Норма	отвечает EN 13564 типу 4
Класс нагрузки	K3 – max. 300 кг
Рекомендуется для	Для сточных вод, не содержащих фекалий, возможна установка с подхватом гидроизоляции
Дополнительная информация	Автоматический обратный клапан, который может выниматься для прочистки



Артикул	Размер	Решетка	Вес	Штрих-код	шт. в упаковке	Штрих-код многокр.
70	DN75/110	Нержавеющая сталь 115 x 115 мм	1350 г	+700707	1	
70R	DN75/110	Нержавеющая сталь Ø 133 мм	1147 г	+011971	1	
70G	DN75/110	Чугун 150 x 150 мм	3250 г	+001941	1	