

HL® Трапы для балконов и террас – Информация

Универсальный трап для балконов и террас - HL80. Выпуск оснащен шарниром с плавной настройкой от 0° до 90°,

выпускной патрубок DN50/75 выполнен из ПЭ, соединяется с раструбной трубой или сваривается встык с трубой из ПЭ.

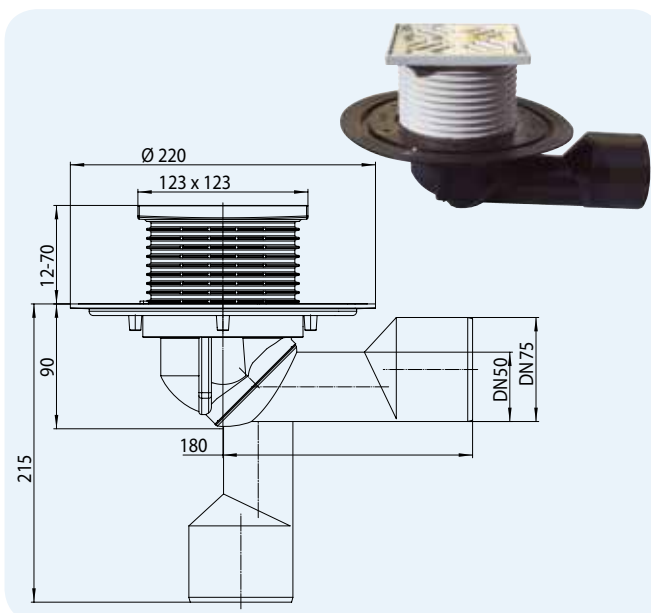
Пропускная способность: 0,8 л/с.

	Для гидроизоляционных комплектов серии HL83	Для битумной гидроизоляции	Для наклеивания керамических покрытий на тонкий слой мастики	DN	Пропускная способность	Класс нагрузки
Решетка из нержавеющей стали 115 x 115 мм Подрамник из ПП 123 x 123 мм	HL80	HL80H	HL80C	50/75	0,80 л/с	K max. 300 кг
Чугунная решетка 137 x 137 мм Чугунный подрамник 150 x 150 мм	HL81G	HL81GH		50/75	0,80 л/с	A max. 1500 кг

HL80 Трап для балконов и террас с поворотным шарниром

Данные

Пропускная способность	0,80 л/с
Материал	ПП, ПЭ
Соединение	DN50/75
Выпуск	бесступенчатая настройка выпуска от 0° до 90°, материал ПЭ, соединяется с раструбной трубой или сваривается встык с трубой из ПЭ
надставной элемент	ПП, 123 x 123 мм
Видимые части	решётка из нержавеющей стали 115 x 115 мм
Гидрозатвор	Механическое, незамерзающее
Норма	DIN 19535, 19560
Класс нагрузки	K3 – max. 300 кг
Дополнительная информация	рабочая температура от -40°C до +85°C
Дополнительно	Монтажные заглушки для корпуса трапа и для надставного элемента



HL37N



HL80K

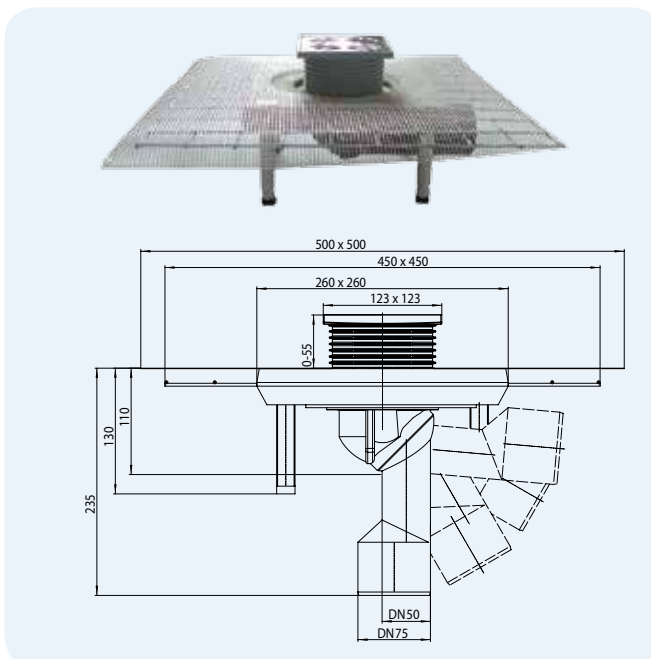


Артикул	Размер	Вес	Штрих-код	шт. в упаковке	Штрих-код многокр.
80	DN50/75	650 г	+700806	1	

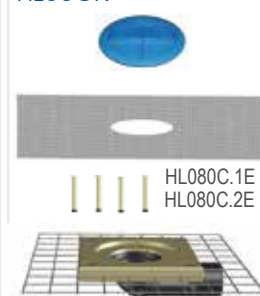
HL80C Трап для балконов и террас с консолью из полимербетона

Данные

Пропускная способность	0,80 л/с
Материал	ПП, ПЭ, полимербетон
Соединение	DN50/75
Выпуск	бесступенчатая настройка выпуска от 0° до 90°, материал ПЭ, соединяется с раструбной трубой или сваривается встык с трубой из ПЭ
надставной элемент	ПП, 123 x 123 мм
Видимые части	решётка из нержавеющей стали 115 x 115 мм
Гидрозатвор	Механическое, незамерзающее
Норма	DIN 19535, 19560
Класс нагрузки	K3 – max. 300 кг
Рекомендуется для	Наклеивания керамических покрытий на тонкий слой мастики
Дополнительная информация	рабочая температура от -40°C до +85°C
Дополнительно	Монтажные заглушки для корпуса трапа и для надставного элемента



HL80CK



Артикул	Размер	Вес	Штрих-код	шт. в упаковке	Штрих-код многокр.
80C	DN50/75	4380 г	+010806	1	