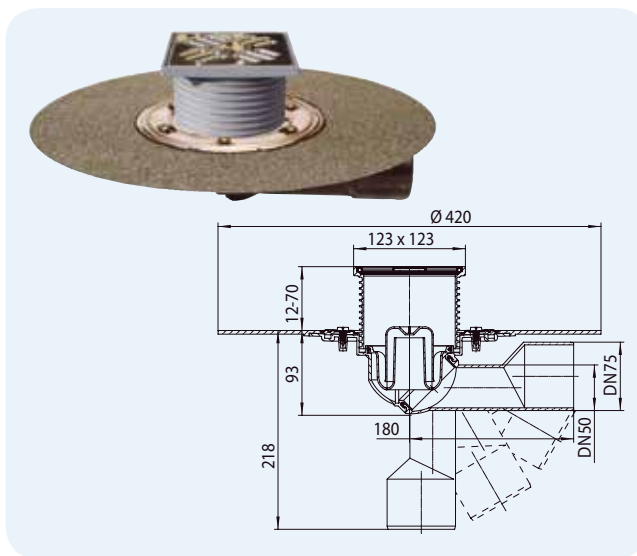


HL80.1H Трап для внутренних помещений с гидроизоляционным полимербитумным полотном

Данные

Пропускная способность	0,5 л/с
Материал	ПП, ПЭ, полимербитумное полотно, нержавеющая сталь V2A
Соединение	выпуск DN50/75 плавная настройка 0+90°, материал ПЭ, соединяется с раструбной трубой и сваривается встык с трубой из ПЭ
надставной элемент	123 x 123 мм
Видимые части	решётка из нержавеющей стали 115 x 115 мм
Гидрозатвор	Высота гидрозатвора 50 мм
Норма	EN 1253, DIN 19535, 19560
Класс нагрузки	K 3 – max. 300 кг
Рекомендуется для	Битумной гидроизоляции
Дополнительная информация	температура стоков до 85 °C
Дополнительно	Монтажные заглушки для корпуса трапа и для надставного элемента

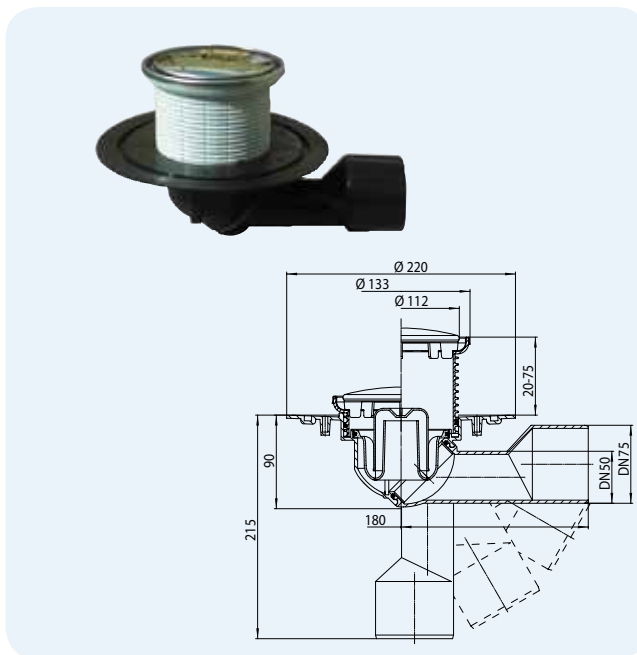


Артикул	Размер	Вес	Штрих-код	шт. в упаковке	Штрих-код многокр.
80.1H	DN50/75	1195 г	+701810	1	

HL80.1R Трап для внутренних помещений с круглой решеткой

Данные

Пропускная способность	0,5 л/с
Материал	ПП, ПЭ, нержавеющая сталь V2A
Соединение	DN50/75, плавная регулировка выпуска: 0+90°, соединяется с раструбной трубой или сваривается встык с трубой из ПЭ
надставной элемент	подрамником из нержавеющей стали Ø 133 мм
Видимые части	Круглая Ø 112 мм
Гидрозатвор	Высота гидрозатвора 50 мм
Норма	EN 1253, DIN 19535, 19560
Класс нагрузки	K 3 – max. 300 кг
Рекомендуется для	Душевых комнат
Дополнительная информация	температура стоков до 85 °C
Дополнительно	Монтажные заглушки для корпуса трапа и для надставного элемента



Артикул	Размер	Вес	Штрих-код	шт. в упаковке	Штрих-код многокр.
80.1R	DN50/75	650 г	+004591	1	