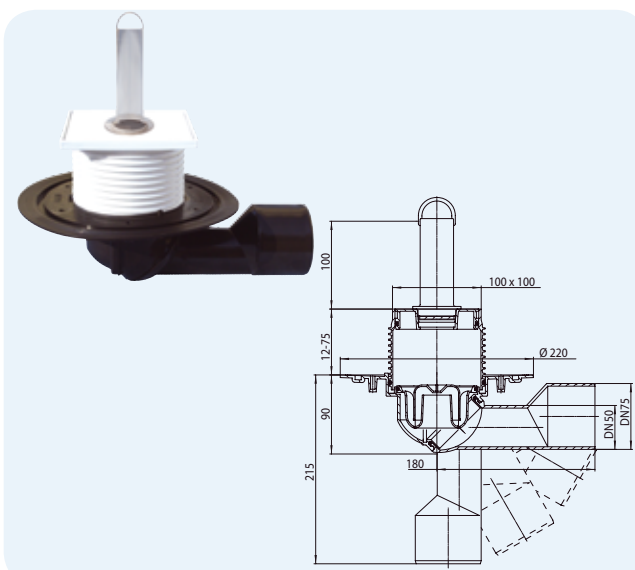


HL80.2 Трап для внутренних помещений с переливным стояком

Данные

Пропускная способность	0,5 л/с
Материал	ПП, ПЭ
Соединение	DN50/75, плавная регулировка выпуска: 0±90°, соединяется с раструбной трубой или сваривается встык с трубой из ПЭ
надставной элемент	100 x 100 мм
Видимые части	94x94 мм с отверстием 6/4"
Гидрозатвор	Высота гидрозатвора 30 мм
Норма	DIN 19535, 19560
Класс нагрузки	К 3 – max. 300 кг
Рекомендуется для	Для создания в душевой (ванной) слоя воды до 100 мм
Дополнительная информация	температура стоков до 85 °С
Дополнительно	Монтажная заглушка, переливной стояк HL515 высотой 100 мм

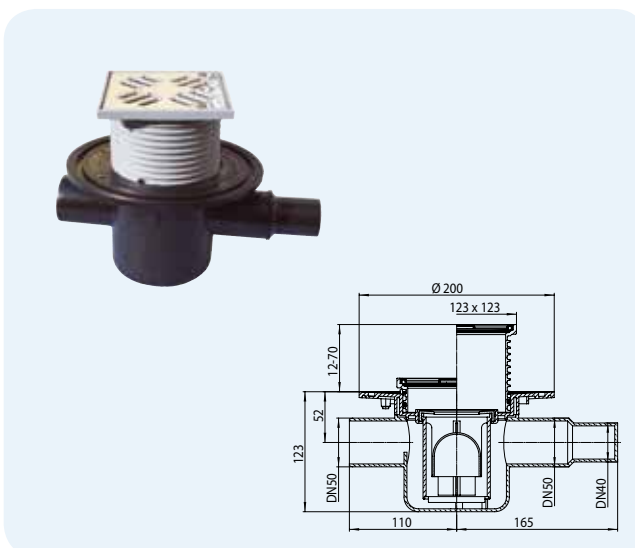


Артикул	Размер	Вес	Штрих-код	шт. в упаковке	Штрих-код многокр.
80.2	DN50/75	535 г	+700820	1	

HL300 Трап с горизонтальным выпуском, с дополнительным входом и обратным клапаном

Данные

Пропускная способность	0,5 л/с
Материал	ПЭ, нержавеющая сталь V2A
Соединение	выпуск DN50, входы DN40/50 (заглушены), может соединяться с раструбной трубой и свариваться встык с трубой из ПЭ
надставной элемент	123 x 123 мм
Видимые части	решётка из нержавеющей стали 115 x 115 мм
Гидрозатвор	Высота гидрозатвора 50 мм
Норма	EN 1253, DIN 19535, 19560
Класс нагрузки	К 3 – max. 300 кг
Рекомендуется для	Транзитный трап для предотвращения затопления помещения при возникновении подпора в наружной сети
Дополнительная информация	рабочая температура до +85°С
Дополнительно	Монтажные заглушки для корпуса трапа и для надставного элемента

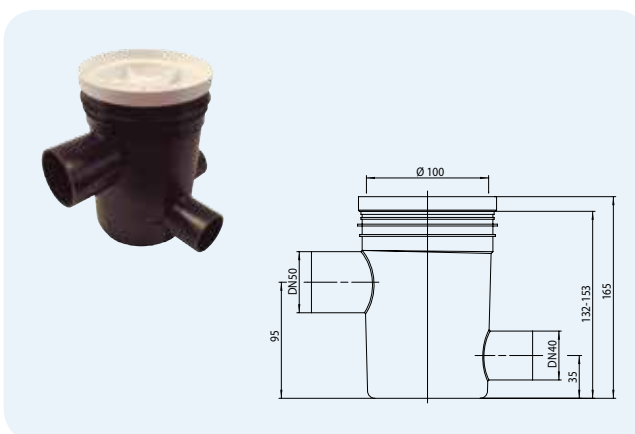


Артикул	Размер	Вес	Штрих-код	шт. в упаковке	Штрих-код многокр.
300	DN50	935 г	+703005	1	

HL303K Корпус трапа с тремя входами

Данные

Пропускная способность	0,5 л/с
Материал	ПЭ
Соединение	выпуск горизонтальный DN50, 3-и боковых входа DN40, может соединяться с раструбной трубой и свариваться встык с трубой из ПЭ
Видимые части	сливная воронка HL307 или пробка HL306
Гидрозатвор	Высота гидрозатвора 50 мм
Рекомендуется для	сбор слива всех приборов в ванной комнате и отвод их в канализацию
Дополнительная информация	нет возможности подхвата гидроизоляции
Дополнительно	Монтажная заглушка для корпуса трапа



Артикул	Размер	Вес	Штрих-код	шт. в упаковке	Штрих-код многокр.
303K	DN50	230 г	+703036	1	