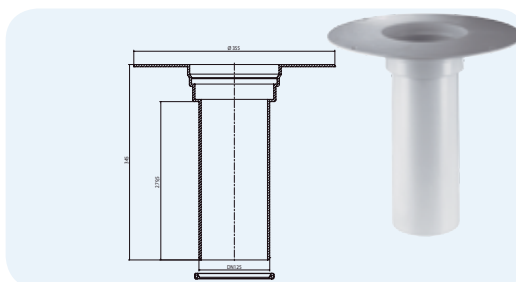


**HL65P** Надставной элемент из ПВХ, для ПВХ-мембран

**Данные**

Материал	ПВХ
Соединение	DN125
Выпуск	вертикальный выпуск
Исполнение	<b>ПВХ</b> , для наклеивания ПВХ-мембран
Рекомендуется для	ПВХ-мембран
Дополнительная информация	в комплекте уплотнительное резиновое кольцо



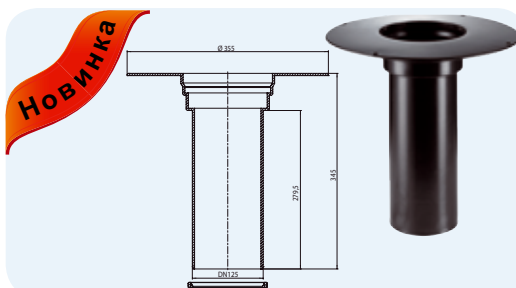
Артикул	Вес	Штрих-код	шт. в упаковке	Штрих-код многокр.
65P	1338 г	+022588	1	

**HL65F** Надставной элемент из ПП, для FPO-мембран (на основе ПП)

**HL65PE** Надставной элемент из ПЭ, для FPO-мембран (на основе ПЭ)

**Данные**

Материал	ПП
Соединение	DN125
Выпуск	вертикальный выпуск
Исполнение	ПП
Рекомендуется для	HL65F Надставной элемент из ПП, для FPO-мембран (на основе ПП) HL65PE Надставной элемент из ПЭ, для FPO-мембран (на основе ПЭ)
Дополнительная информация	в комплекте уплотнительное резиновое кольцо

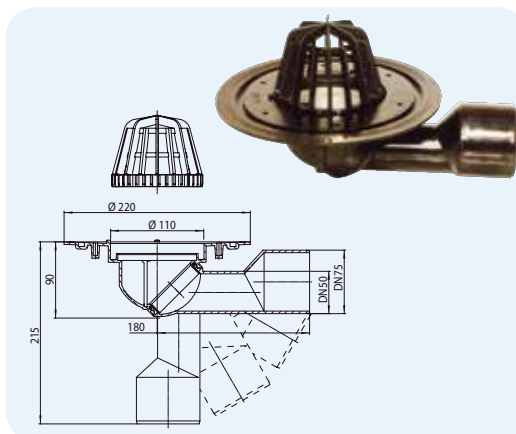


Артикул	Вес	Штрих-код	шт. в упаковке	Штрих-код многокр.
65F 65PE	1338 г 1600 г	+031900 +017126	1 1	

**HL80.3** Воронка с листвоуловителем, с поворотным шарниром для бесступенчатой установки угла выпускного патрубка, 0°÷90°

**Данные**

Пропускная способность	1,00 л/с
Материал	ПП, ПЭ
Соединение	DN50/75
Выпуск	плавная регулировка выпуска: 0÷90°, материал корпуса - ПЭ, соединение: раструбное или сварка встык (для ПЭ труб)
Видимые части	Листоуловитель из ПП Ø 110 мм
Норма	DIN 19535, 19560
Рекомендуется для	Плоских кровель малой площади (пропускная способность 1 л/с)
Дополнительная информация	Монтажное отверстие: Ø160 мм
Дополнительно	Монтажная заглушка для корпуса трапа

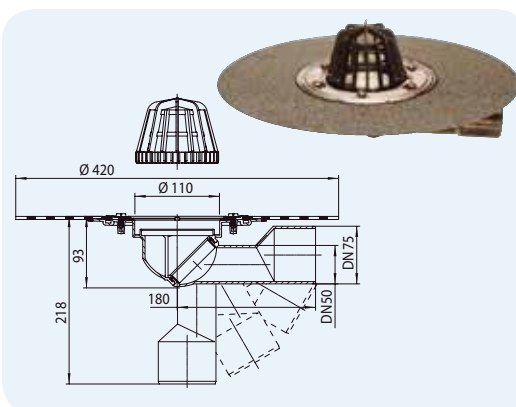


Артикул	Размер	Вес	Штрих-код	шт. в упаковке	Штрих-код многокр.
80.3	DN50/75	550 г	+908035	1	

**HL80.3H** Воронка как HL80.3, но с полимербитумным полотном Ø420 мм

**Данные**

Пропускная способность	1,00 л/с
Материал	ПП
Соединение	DN50/75
Выпуск	плавная регулировка выпуска: 0÷90°, материал корпуса - ПЭ, соединение: раструбное или сварка встык (для ПЭ труб)
Исполнение	ПП, полимербитумное полотно
Видимые части	Листоуловитель из ПП Ø 110 мм
Норма	DIN 19535, 19560
Рекомендуется для	Наплавляемых гидроизоляционных материалов на основе битума Плоских кровель малой площади (пропускная способность 1 л/с)
Дополнительная информация	Монтажное отверстие: Ø160 мм
Дополнительно	Монтажная заглушка для корпуса трапа



Артикул	Размер	Вес	Штрих-код	шт. в упаковке	Штрих-код многокр.
80.3H	DN50/75	550 г	+918034	1	