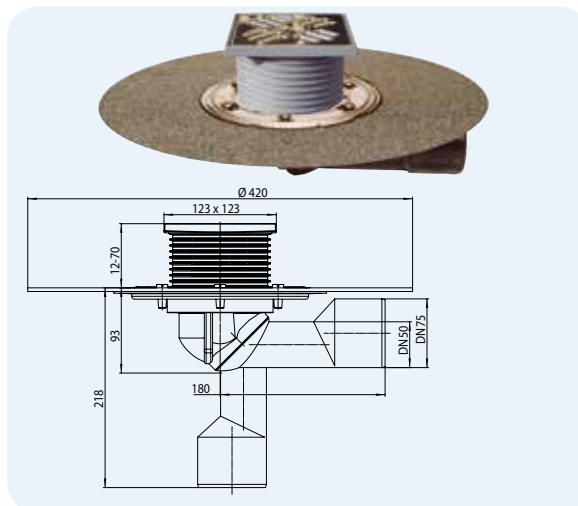


HL80H Трап для балконов и террас с гидроизоляционным полимербитумным полотном

Данные

Пропускная способность	0,80 л/с
Материал	ПП, ПЭ, полимербитумное полотно 420 x 420 мм
Соединение	DN50/75
Выпуск	бесступенчатая настройка выпуска от 0° до 90°, материал ПЭ, соединяется с раструбной трубой или сваривается встык с трубой из ПЭ
надставной элемент	ПП, 123 x 123 мм
Гидрозатвор	Механическое, незамерзающее
Видимые части	решётка из нержавеющей стали 115 x 115 мм
Норма	DIN 19535, 19560
Класс нагрузки	K3 – max. 300 кг
Рекомендуется для	Битумной гидроизоляции
Дополнительная информация	рабочая температура от -40°C до +85°C
Дополнительно	Монтажные заглушки для корпуса трапа и для надставного элемента

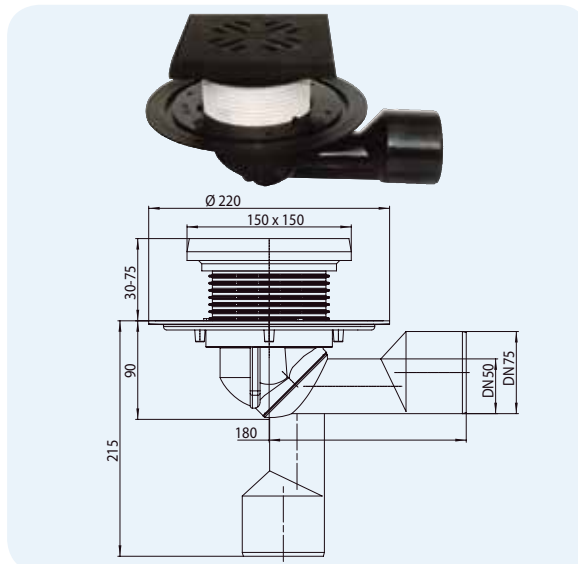


Артикул	Размер	Вес	Штрих-код	шт. в упаковке	Штрих-код многокр.
80H	DN50/75	1300 г	+701803	1	

HL81G Трап для балконов и террас с подрамником и решеткой из чугуна

Данные

Пропускная способность	0,80 л/с
Материал	ПП, ПЭ, чугун/ПП
Соединение	DN50/75
Выпуск	бесступенчатая настройка выпуска от 0° до 90°, материал ПЭ, соединяется с раструбной трубой или сваривается встык с трубой из ПЭ
Подрамник	Чугун 150 x 150 мм
Надставной элемент	ПП, подрезаемый по длине
Видимые части	Чугун 137 x 137 мм
Гидрозатвор	Механическое, незамерзающее
Норма	DIN 19535, 19560
Класс нагрузки	A – max. 1.5 т
Рекомендуется для	Нагрузка до 1.5 т
Дополнительная информация	рабочая температура от -40°C до +85°C
Дополнительно	Монтажная заглушка для корпуса трапа

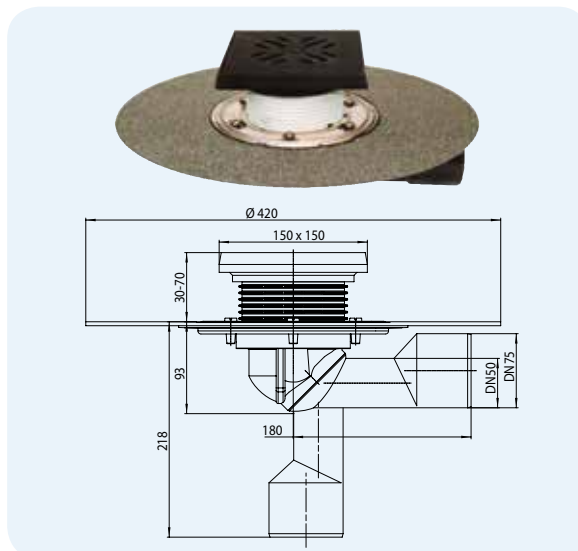


Артикул	Размер	Вес	Штрих-код	шт. в упаковке	Штрих-код многокр.
81G	50/75	2620 г	+000876	1	

HL81GH Трап для балконов и террас как HL81G, но с гидроизоляционным полимербитумным полотном

Данные

Пропускная способность	0,80 л/с
Материал	ПП, ПЭ, чугун/ПП, полимербитумное полотно
Соединение	DN50/75
Выпуск	бесступенчатая настройка выпуска от 0° до 90°, материал ПЭ, соединяется с раструбной трубой или сваривается встык с трубой из ПЭ
Подрамник	Чугун 150 x 150 мм
Надставной элемент	ПП, подрезаемый по длине
Видимые части	Чугун 137 x 137 мм
Гидрозатвор	Механическое, незамерзающее
Норма	DIN 19535, 19560
Класс нагрузки	A – max. 1.5 т
Рекомендуется для	Битумной гидроизоляции; Нагрузка до 1.5 т
Дополнительная информация	рабочая температура от -40°C до +85°C
Дополнительно	Монтажная заглушка для корпуса трапа



Артикул	Размер	Вес	Штрих-код	шт. в упаковке	Штрих-код многокр.
81GH	DN50/75	3170 г	+003372	1	