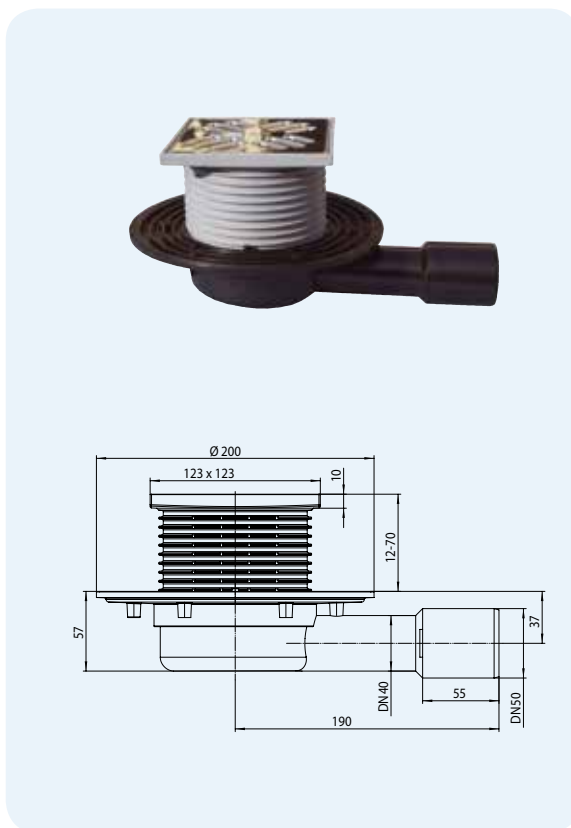


HL90 Трап для балконов и террас с горизонтальным выпуском, с малой высотой корпуса (57 мм)

Данные

Пропускная способность	0,56 л/с
Материал	ПЭ
Соединение	DN40/50
Выпуск	горизонтальный, соединяется с раструбной трубой или сваривается встык с трубой из ПЭ
надставной элемент	ПП, 123 x 123 мм
Видимые части	решётка из нержавеющей стали 115 x 115 мм
Норма	DIN 19535, 19560
Класс нагрузки	K3 – max. 300 кг
Дополнительная информация	Высота корпуса 57 мм; Рабочая температура от -40 до +85°C
Дополнительно	Монтажные заглушки для корпуса трапа и для надставного элемента, сетка-грязеуловитель

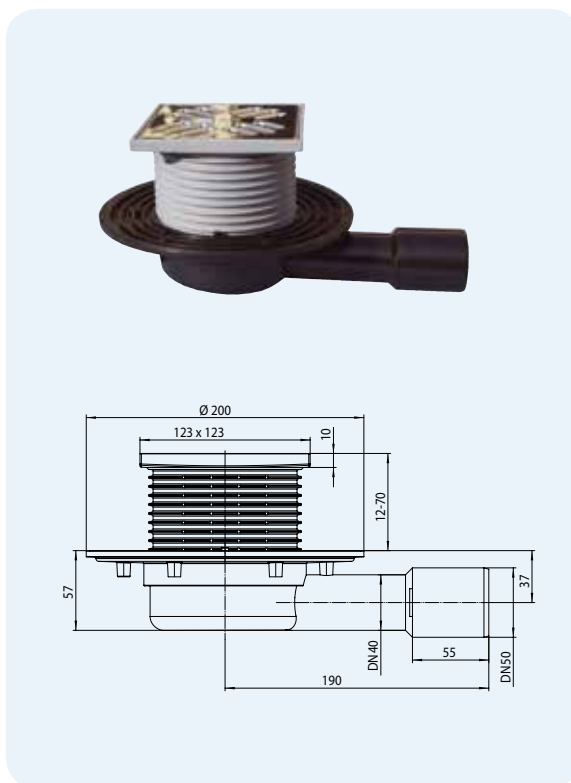


Артикул	Размер	Вес	Штрих-код	шт. в упаковке	Штрих-код многокр.
90	DN40/50	425 г	+006359	1	

HL90.2 Трап для балконов и террас как HL90, но с механическим незамерзающим запахозапирающим устройством

Данные

Пропускная способность	0,50 л/с
Материал	ПЭ
Соединение	DN40/50, горизонтальный
Выпуск	горизонтальный, соединяется с раструбной трубой или сваривается встык с трубой из ПЭ
надставной элемент	ПП, 123 x 123 мм
Видимые части	решётка из нержавеющей стали 115 x 115 мм
Гидрозатвор	Механическое незамерзающее запахозапирающее устройство
Норма	DIN 19535, 19560
Класс нагрузки	K3 – max. 300 кг
Дополнительная информация	Высота корпуса 57 мм; рабочая температура от -40°C до +85°C
Дополнительно	Монтажные заглушки для корпуса трапа и для надставного элемента



Артикул	Размер	Вес	Штрих-код	шт. в упаковке	Штрих-код многокр.
90.2	DN40/50	425 г	+016853	1	