



# Multiline





## ACO Multiline

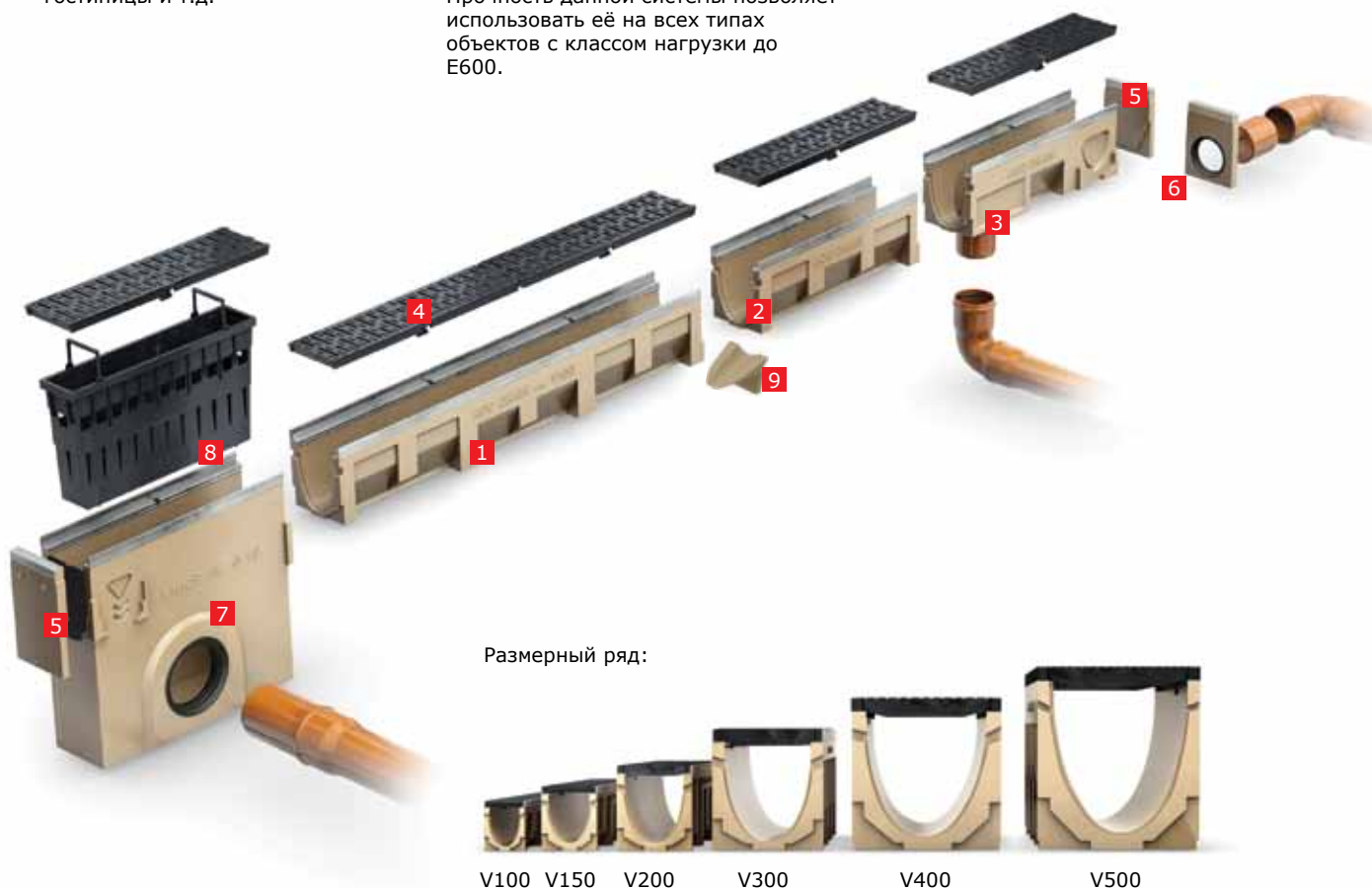
ACO Multiline - универсальная система водоотвода, которая может быть использована на различных объектах с высокими требованиями как к классу нагрузки, так и к эстетике.

Сфера применения каналов:

- офисные, торговые и развлекательные центры;
- парковки, АЗС, автосалоны;
- спортивные арены;
- гостиницы и т.д.

Она имеет высокие гидравлические показатели и может отводить большой объем воды с больших территорий. Широкий размерный ряд, наличие каналов с уклоном дна, а также аксессуаров, позволяет спроектировать максимально эффективную систему в каждом частном случае. В то же время данная система имеет широкий выбор решеток и очень эстетична. Прочность данной системы позволяет использовать её на всех типах объектов с классом нагрузки до E600.

Как и все системы водоотвода ACO из полимербетона, Multiline имеет хорошую морозоустойчивость, водонепроницаема и очень долговечна.



Элементы системы:

- 1** - канал 1000 мм с уклоном или без уклона
- 2** - канал 500 мм
- 3** - канал 500 мм с отводом вниз и резиновым уплотнителем
- 4** - решетка 500 мм или 1000 мм (чугун, оцинкованная или нержавеющая сталь)
- 5** - универсальная торцевая заглушка для начала и конца ветки водоотвода
- 6** - заглушка для выполнения параллельного подключения, с резиновым уплотнителем
- 7** - пескоуловитель для подключения к канализации
- 8** - корзина для улавливания мусора
- 9** - каскадный элемент для подключения разных по высоте каналов и выполнения уклона каскадом.



Кромка из чугуна (5 мм), из оцинкованной или нержавеющей стали (4мм).

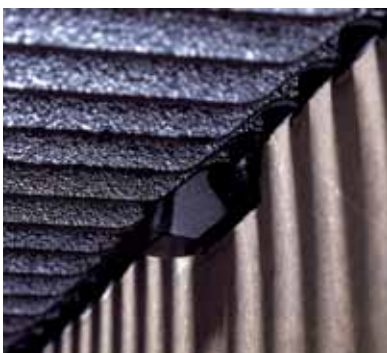


V-образное сечение канала для лучших гидравлических показателей.

Безболтовое крепление Drainlock соответствует европейскому стандарту EN1433, оно надежно фиксирует решетку и делает канал обслуживаемым на протяжении всего срока эксплуатации.

Возможность комплектации системы подсветкой.

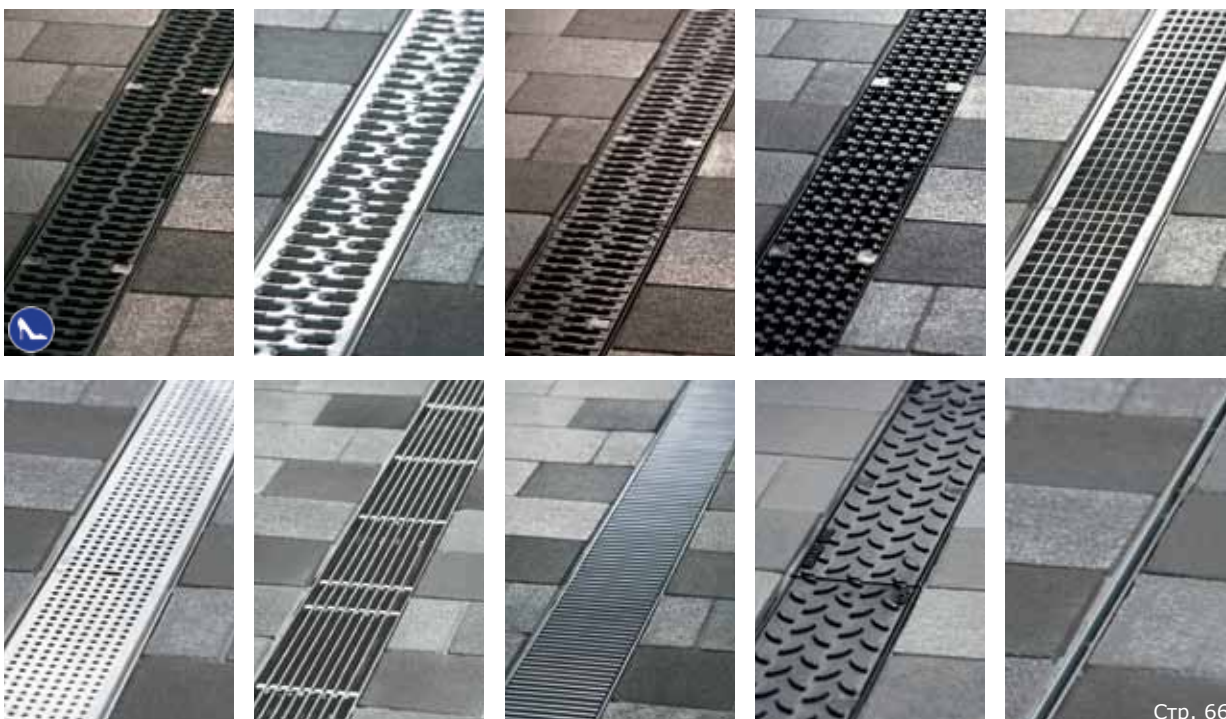
Герметичность системы до верхнего уровня канала.



Стр. 74



10 вариантов решеток под классы нагрузок А 15 - Е 600.

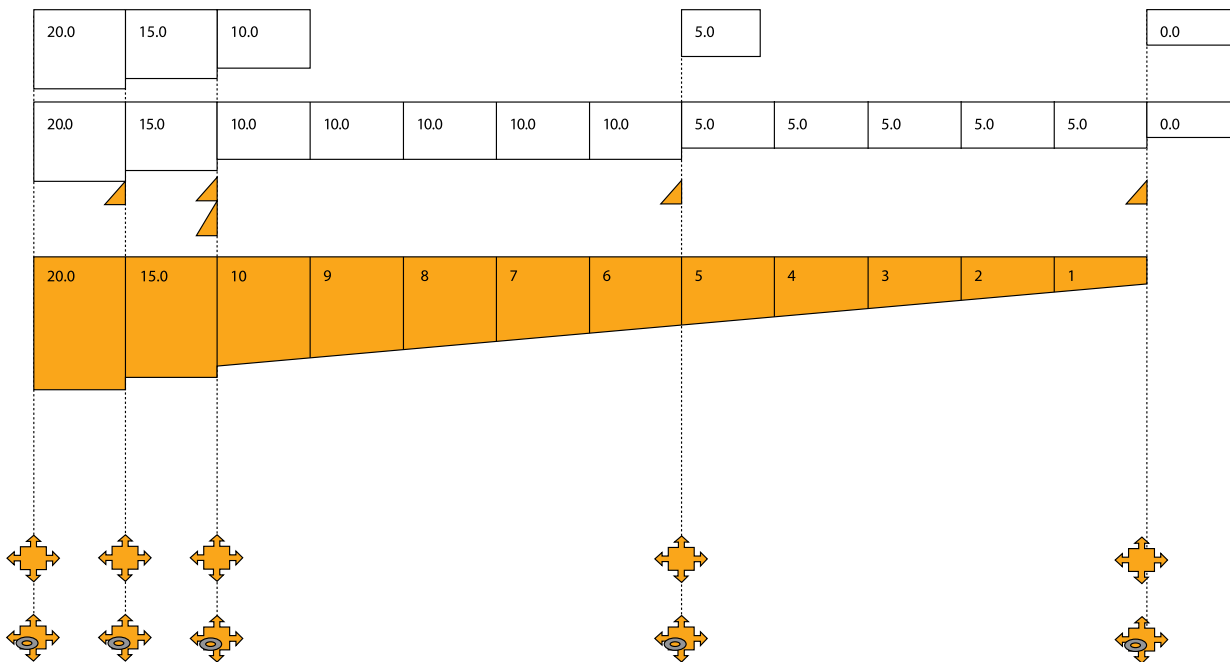


Стр. 66



## ACO Multiline

### Комбинационная схема



каскадный элемент;



0,5 м канал с возможностью крестового или Т-образного соединения;



0,5 м канал с вертикальным отводом.



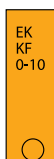
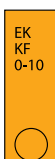
точка после цифры означает канал без уклона дна.



канал с уклоном дна 0,5%.



Пескоуловители с отводом диаметром 100 и 200 мм для всех типов каналов.



Пескоуловители с отводом диаметром 100 и 150 мм для всех типов каналов, кроме 15.0 и 20.0.



Пескоуловитель с возможностью подключения любого типа канала.

Ветка без уклона.



Уклон по дну каналов к пескоуловителю.



Выполнение уклона ветки каскадом.



XtraDrain

Galaline

Multiline

Низкие каналы

Щелевые каналы

Каналы с подсветкой

Monoblock

SK и PowerDrain

KerbDrain

Sport

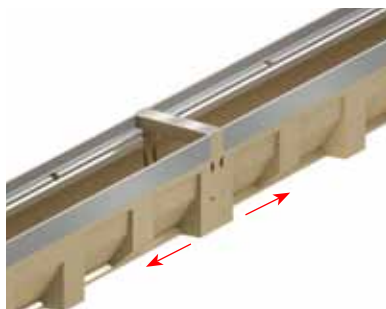
Profile

## Конструктивные возможности системы

Соединение паз-шип для герметичного стыка



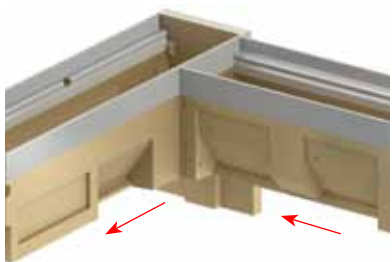
Разделение потока при помощи адаптера



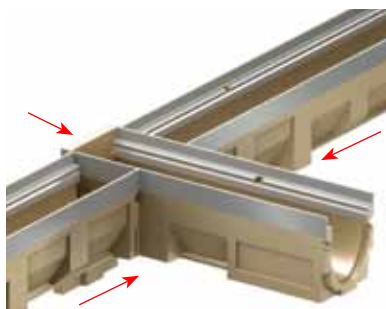
Соединение потока созданием низшей точки



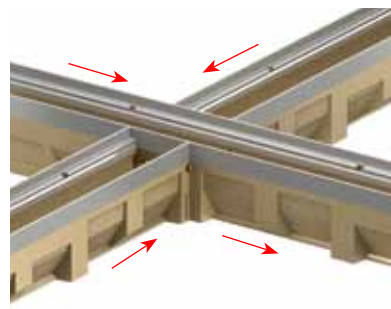
Угловое подключение при помощи канала 500 мм



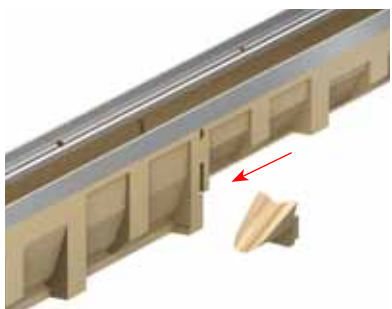
T-образное подключение при помощи канала 500 мм



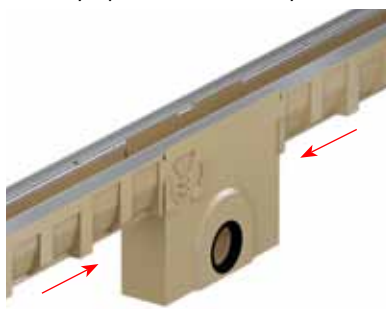
Крестообразное подключение. Непрерывная работа канала



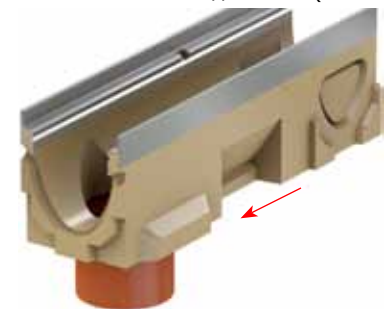
Соединение каналов разной высоты и создание уклона ветки при помощи каскадного элемента



Соединение встречных потоков и отведение их в канализационную систему при помощи пескоуловителя



Вертикальное подключение к канализации при помощи канала 500 мм или 1000 мм с отводом вниз (DN110)



Горизонтальное подключение к канализации при помощи торцевой стенки с отводом



Горизонтальное подключение водосточной трубы к каналу



Угловое подключение водосточной трубы к каналу





## ACO Multiline

### Каналы V 100 без решеток



E 600

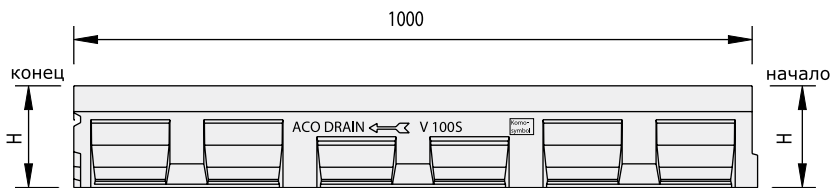
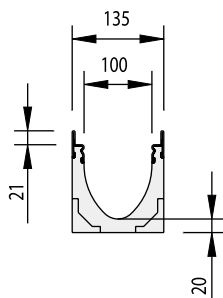


1)– канал с вертикальным отводом и резиновым уплотнителем

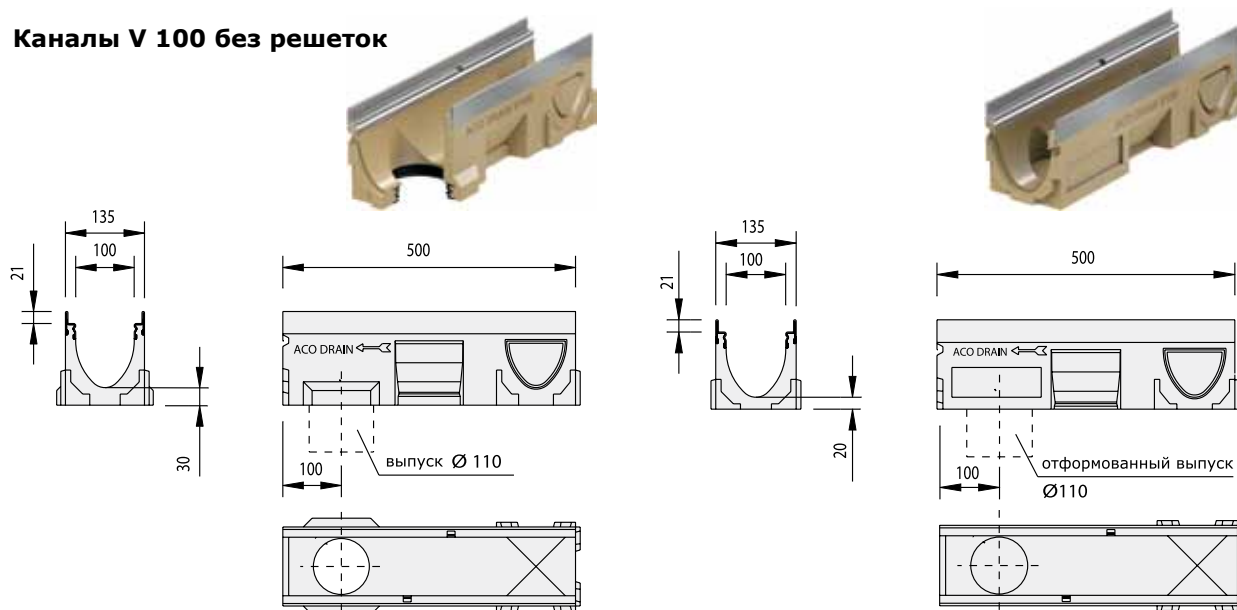
3)– канал 50 см с отформованными боковыми углублениями для Т и L-образных подключений

4)– канал с отформованным отводом вниз DN110

Тип канала	Артикул по виду кромки			Длина, см	Ширина, см	Высота канала, см		Вес, кг	Количество на палете
	оцинк. сталь	чугунная	нерж. сталь			в начале	в конце		
0.0	12330	12530	12430	100,0	13,5	15,0	15,0	16,8	24
0.0.2 <sup>1)</sup>	12334	12531	12434	100,0	13,5	16,0	16,0	18,1	12
0.1 <sup>3)4)</sup>	12332	12532	12432	50,0	13,5	15,0	15,0	9,5	12
0.2 <sup>1)3)</sup>	12333	12533	12433	50,0	13,5	16,0	16,0	10,5	12
1	12301	12501	12401	100,0	13,5	15,0	15,5	16,8	12
2	12302	12502	12402	100,0	13,5	15,5	16,0	17,4	12
3	12303	12503	12403	100,0	13,5	16,0	16,5	17,9	12
4	12304	12504	12404	100,0	13,5	16,5	17,0	18,1	12
5	12305	12505	12405	100,0	13,5	17,0	17,5	18,6	12
5.0	12340	12540	12440	100,0	13,5	17,5	17,5	19,0	24
5.0.2 <sup>1)</sup>	12344	12541	12444	100,0	13,5	18,5	18,5	21,4	12
5.1 <sup>3)4)</sup>	12342	12542	12442	50,0	13,5	17,5	17,5	10,6	12
5.2 <sup>1)3)4)</sup>	12343	12543	12443	50,0	13,5	18,5	18,5	11,8	12
6	12306	12506	12406	100,0	13,5	17,5	18,0	19,1	12
7	12307	12507	12407	100,0	13,5	18,0	18,5	19,4	12
8	12308	12508	12408	100,0	13,5	18,5	19,0	19,9	12
9	12309	12509	12409	100,0	13,5	19,0	19,5	20,4	12
10	12310	12510	12410	100,0	13,5	19,5	20,0	20,8	12
10.0	12350	12550	12450	100,0	13,5	20,0	20,0	21,0	24
10.0.2 <sup>1)</sup>	12354	12551	12454	100,0	13,5	21,0	21,0	23,3	12
10.1 <sup>3)4)</sup>	12352	12552	12452	50,0	13,5	20,0	20,0	11,7	12
10.2 <sup>1)3)</sup>	12353	12553	12453	50,0	13,5	21,0	21,0	13,2	12
15.0	12360	12560	12460	100,0	13,5	22,5	22,5	23,0	12
15.0.2 <sup>1)</sup>	12364	12561	12464	100,0	13,5	23,5	23,5	25,2	6
15.1 <sup>3)4)</sup>	12362	12562	12462	50,0	13,5	22,5	22,5	12,9	12
15.2 <sup>1)3)</sup>	12363	12563	12463	50,0	13,5	23,5	23,5	14,2	12
20.0	12370	12570	12470	100,0	13,5	25,0	25,0	25,0	12
20.0.2 <sup>1)</sup>	12374	12571	12474	100,0	13,5	26,0	26,0	26,7	6
20.1 <sup>3)4)</sup>	12372	12572	12472	50,0	13,5	25,0	25,0	14,0	12
20.2 <sup>1)3)</sup>	12373	12573	12473	50,0	13,5	26,0	26,0	15,3	12



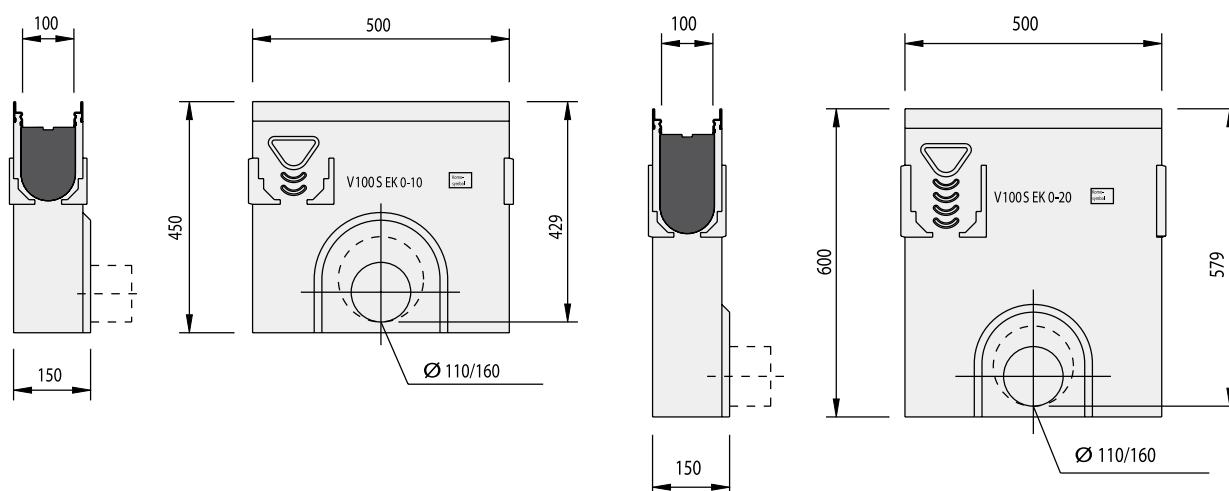
## Каналы V 100 без решеток



## Пескоуловители к каналам V 100



Наименование	Артикул по виду кромки			Длина, см	Ширина, см	Высота, см	Вес, кг	Количество на палете
	оцинк. сталь	чугунная	нерж. сталь					
Пескоуловитель DN 100	12391	12591	12491	50,0	13,5	45,0	27,0	10
	12392	12592	12492	50,0	13,5	60,0	35,5	10
Пескоуловитель DN 150	12398	12598	12498	50,0	13,5	45,0	28,4	10
	12399	12599	12499	50,0	13,5	60,0	34,7	10





## ACO Multiline

### Аксессуары к каналам ACO Multiline V 100

Наименование	Артикул по виду кромки			Вес, кг	Количество на палете
	оцинк. сталь	чугунная	нерж. сталь		
Торцевая заглушка для начала и конца канала:					
Тип 0.0 – 20.0	12385	12585	12485	1,6	15
Торцевая заглушка для каналов с отводом DN100:					
Тип 0	12386	12586	12486	1,4	6
Тип 5	12387	12587	12487	1,5	6
Тип 10	12388	12588	12488	1,7	6
Тип 15	12389	12589	12489	2,0	6
Тип 20	12390	12590	12490	2,3	6
Адаптер для смены направления потока:					
Тип 0	12393	12593	12493	0,7	6
Тип 5	12394	12594	12494	0,8	6
Тип 10	12395	12595	12495	0,8	6
Тип 15	12396	12596	12496	0,9	6
Тип 20	12397	12597	12497	1,0	6

Наименование	Артикул	Вес, кг	Количество на палете
Каскадный элемент:			
Между типом 0 и 5 5 и 10 10 и 15 15 и 20	12600	0,1	10
Между типом 0 и 10 10 и 20	12601	0,4	10

Патрубок PP DN110	01509	0,1
Патрубок PVC DN110	02640	0,1
Крюк для снятия решеток	01290	0,25
Герметичный проход h=150 мм	01043	5,0
Герметичный проход h=350 мм	01043/A	6,0
Герметичный проход h=450 мм	01043/B	7,0
Патрубок DN110	Z169130	0,5
Герметик ACO Water Seal*	61957	0,3

  
Крюк для снятия решеток



Герметичный проход DN110  
(нерж. сталь AISI304)



\* - 1 тубы достаточно для герметизации 6 стыков каналов Multiline V100



## Решетки для каналов V 100 с креплениями Drainlock







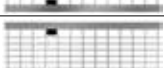




<b>A 15</b>		Артикул	Длина, см	Ширина, см	Размер отверстий, мм	Площадь сечения	Вес, кг	Количество на палете
С прорезями, оцинкованная сталь		12610	100	12,3	10	312	1,9	200
		12611	50				0,9	200
С прорезями, нержавеющая сталь		12640	100	12,3	10	312	2,0	200
		12641	50				1,1	200
В продольный прут, оцинкованная сталь		12602	100	12,3	11	920	3,2	200
		12603	50				1,8	200
В продольный прут, нержавеющая сталь		12604	100	12,3	11	920	3,2	200
		12605	50				1,5	200
Перфорированная, оцинкованная сталь		12666	100	12,3	6	178	2,9	200
		12667	50				1,4	200
Перфорированная, нержавеющая сталь		12664	100	12,3	6	178	2,9	100
		12665	50				1,4	100



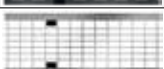

<b>B 125</b>		Артикул	Длина, см	Ширина, см	Размер отверстий, мм	Площадь сечения	Вес, кг	Количество на палете
Ячеистая, оцинкованная сталь		12626	100	12,3	30x15	880	2,3	200
		12627	50				1,3	200
Ячеистая, нержавеющая сталь		12636	100	12,3	30x15	880	2,8	100
		12637	50				1,0	100
С прорезями, чугун		12676	50	12,3	12	371	2,3	200
В поперечный прут, оцинкованная сталь		12606	100	12,3	10	676	6,5	200
		12607	50				3,3	200
В поперечный прут, нержавеющая сталь		12608	100	12,3	10	676	6,5	200
		12609	50				3,3	200
Композитная		12684	50	12,3	8	284	0,8	204







## ACO Multiline

### Решетки для каналов V 100 с креплениями Drainlock

 C 250		Артикул	Длина, см	Ширина, см	Размер отверстий, мм	Площадь сечения	Вес, кг	Количество на палете
С прорезями, чугун		12670	50	12,3	12	371	3,2	200
Продольно-поперечная, чугун		12673	50	12,3	31x12	433	3,5	200
С прорезями, оцинкованная сталь		12614	100	12,3	10	312	4,3	200
		12615	50				2,2	200
С прорезями, нержавеющая сталь		12644	100	12,3	10	312	2,6	200
		12645	50				1,5	200
Ячеистая, оцинкованная сталь		12618	100	12,3	23x11	880	3,5	100
		12619	50				2,2	100
Ячеистая, нержавеющая сталь		12648	100	12,3	23x11	880	4,6	100
		12649	50				2,0	100
С прорезями, чугун		12675	50	12,3	5	191	3,8	200
Перфорированная, оцинкованная сталь		12656	100	12,3	6	178	4,8	200
		12657	50				2,3	100
Перфорированная, нержавеющая сталь		12654	100	12,3	6	178	4,8	100
		12655	50				2,3	50
Композитная		12680	50	12,3	8	284	1,2	204

 D 400		Артикул	Длина, см	Ширина, см	Размер отверстий, мм	Площадь сечения	Вес, кг	Количество на палете
С прорезями, чугун		12671	50	12,3	12	371	4,1	200
Продольно-поперечная, чугун		12674	50	12,3	28x12	433	4,5	200
Ячеистая, оцинкованная сталь		12620	100	12,3	22x11	880	5,6	100
		12621	50				2,3	100
Ячеистая, нержавеющая сталь		12650	100	12,3	22x11	880	6,8	100
		12651	50				3,2	100

 E 600		Артикул	Длина, см	Ширина, см	Размер отверстий, мм	Площадь сечения	Вес, кг	Количество на палете
С прорезями, чугун		12671	50	12,3	12	371	4,1	200
Продольно-поперечная, чугун		12674	50	12,3	28x12	433	4,5	200
Глухая, чугун		12672	50	12,3	-	-	5,5	100

XtraDrain

Galaline

Multiline

Нижние каналы

Щелевые каналы

Каналы с подсветкой

Monoblock

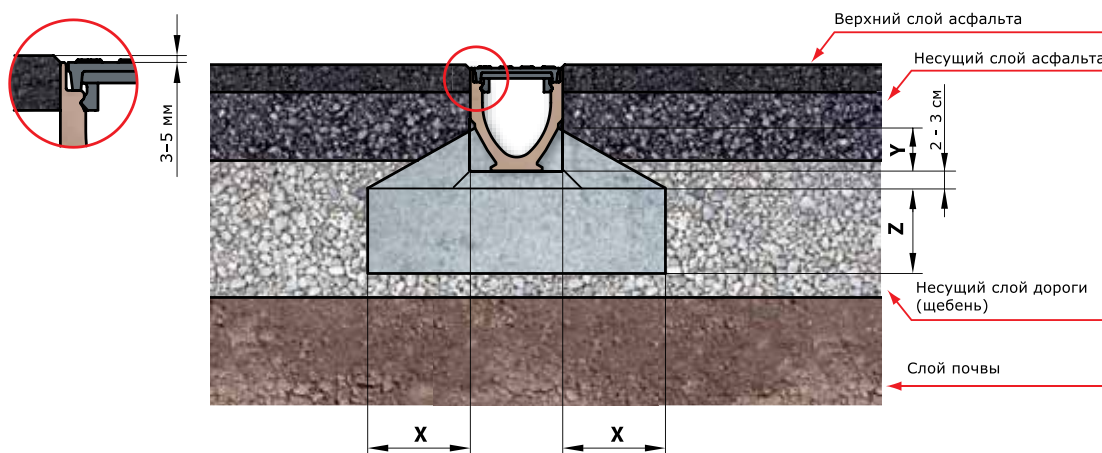
SK и PowerDrain

KerbDrain

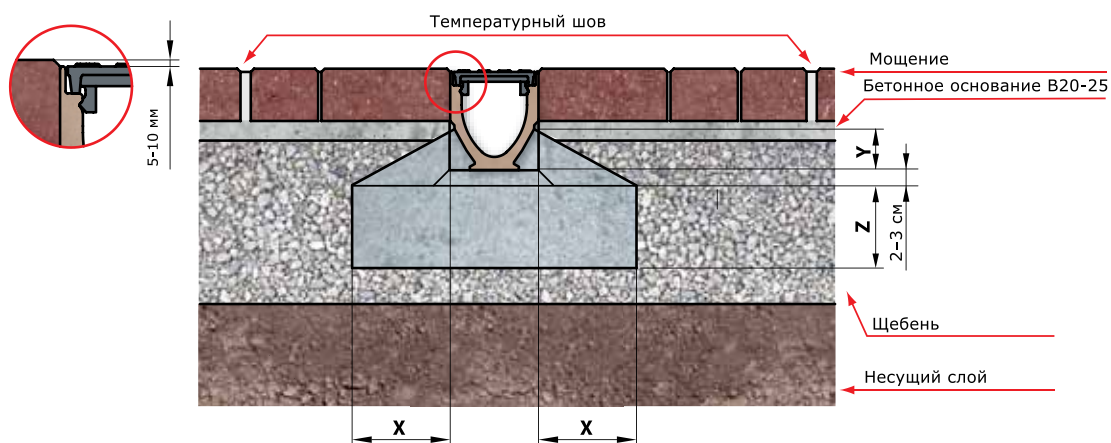
Sport

Profile

## Монтажные узлы



Класс нагрузки	A15	B125	C250
Марка бетона	B15/20	B15/20	B20/25
x	≥ 10	≥ 10	≥ 15
y	высота ребер канала		
z	≥ 10	≥ 10	≥ 15



Класс нагрузки	A15	B125	C250
Марка бетона	B15/20	B15/20	B20/25
x	≥ 10	≥ 10	≥ 15
y	высота ребер канала		
z	≥ 10	≥ 10	≥ 15

XtraDrain

Galaline

Multiline

Низкие каналы

Щелевые каналы

Каналы с подсветкой

Monoblock

SK и PowerDrain

KerbDrain

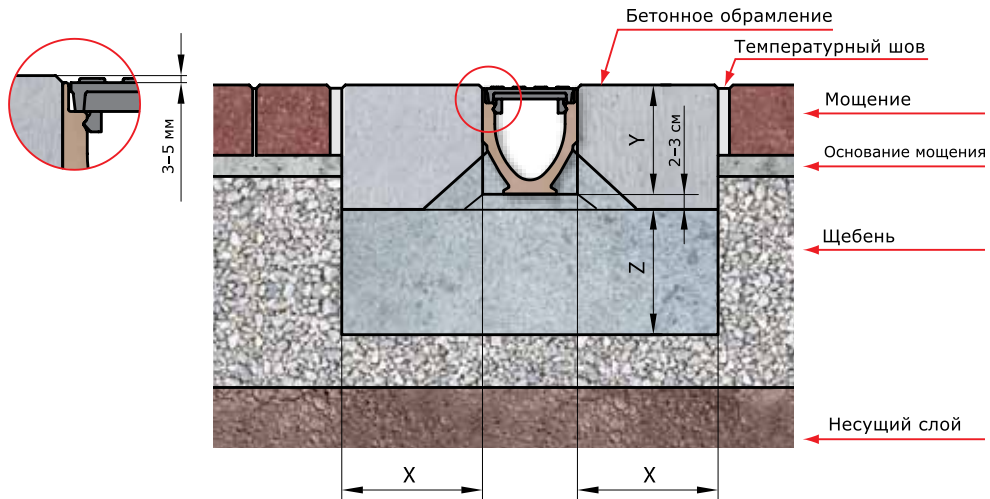
Sport

Profile

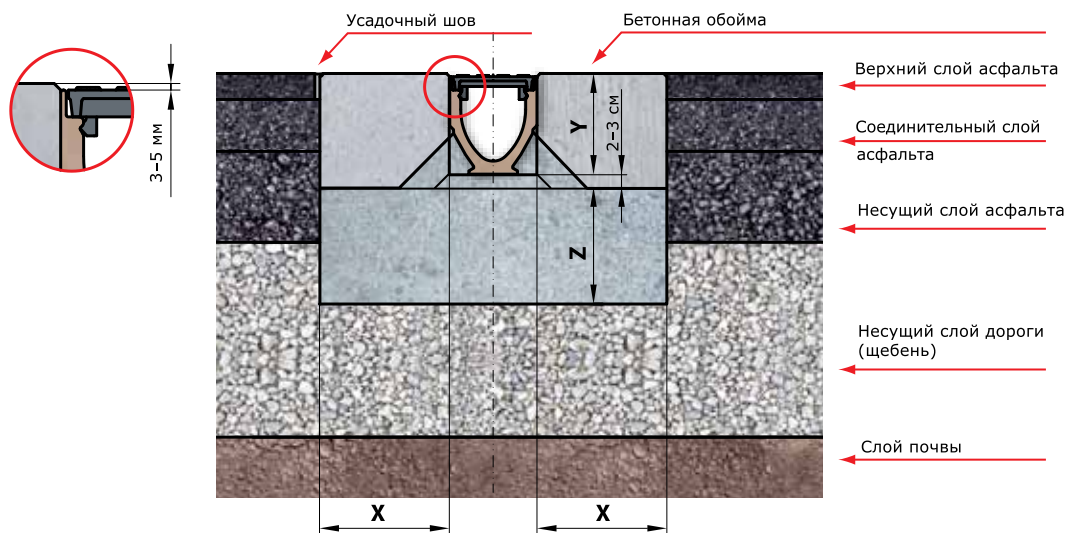


## ACO Multiline

### Монтажные узлы



Класс нагрузки	D400	E600
Марка бетона	B30/35	B30/35
x	$\geq 20$	$\geq 20$
y	монтажная высота канала	
z	$\geq 20$	$\geq 20$



Класс нагрузки	D400	E600
Марка бетона	B30/35	B30/35
x	$\geq 20$	$\geq 20$
y	монтажная высота канала	
z	$\geq 20$	$\geq 20$

XtraDrain

Galaline

Multiline

Низкие каналы

Щелевые каналы

Каналы с подсветкой

Monoblock

SK и PowerDrain

KerbDrain

Sport

Profile