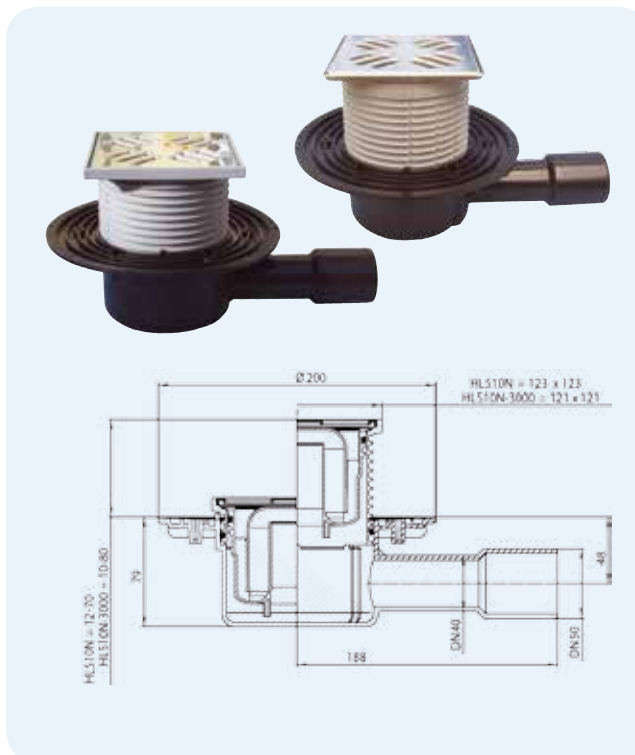


HL510N Трап с горизонтальным выпуском
HL510N-3000 как HL510N, но с подрамником из нержавеющей стали

Данные

Пропускная способность	0,55 л/с при высоте водяного столба 20 мм над уровнем решётки 0,40 л/с при высоте водяного столба 10 мм над уровнем решётки
Материал	ПЭ, нержавеющая сталь V2A
Соединение	DN40/50, горизонтальный соединяется с раструбной трубой или сваривается встык с трубой из ПЭ
надставной элемент	HL510NPr: 123x123 мм ; HL510NPr-3000: 121x121 мм, с системой фиксации решётки в подрамнике Klick-Klack
Видимые части	решётка из нержавеющей стали 115 x 115 мм
Гидрозатвор	Высота гидрозатвора 50 мм
Норма	EN 1253, DIN 19535, 19560
Класс нагрузки	К 3 – max. 300 кг
Рекомендуется для	горизонтального отведения стоков
Дополнительная информация	температура стоков до 85 °C
Дополнительно	Монтажные заглушки для корпуса трапа и для надставного элемента



HL510N **HL510N-3000**

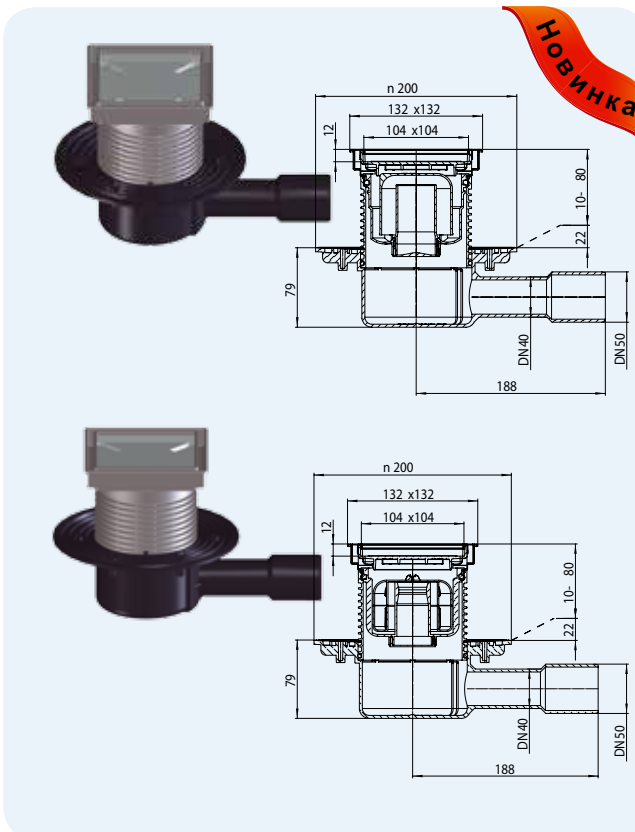


Артикул	Размер	Вес	Штрих-код	шт. в упаковке	Штрих-код многокр.
510N	DN40/50	590 г	+051007	1	
510N-3000	DN40/50	725 г	+016686	1	

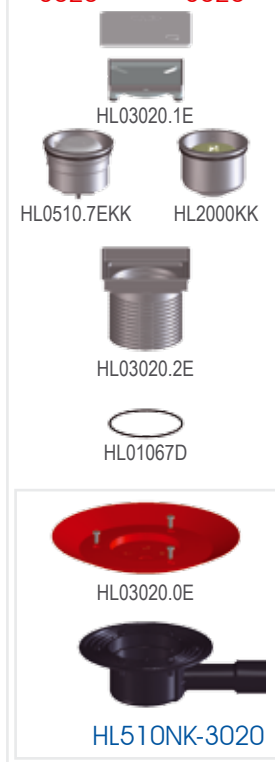
HL510N-3020 Трап для внутренних помещений с надставным элементом для вклеивания керамической плитки
HL510NPr-3020 как HL510N-3020, только с „СУХИМ“ сифоном Primus

Данные

Пропускная способность	HL510N-3020: 0,50 л/с при высоте водяного столба 20 мм над уровнем решётки, 0,45 л/с при высоте водяного столба 10 мм над уровнем решётки HL510NPr-3020: 0,45 л/с при высоте водяного столба 20 мм над уровнем решётки, 0,40 л/с при высоте водяного столба 10 мм над уровнем решётки
Материал	ПП, ПЭ, АБС, нержавеющая сталь V4A
Соединение	DN40/50 горизонтальный выпуск, соединяется с раструбной трубой или сваривается встык с трубой из ПЭ
надставной элемент	С рамкой 132 x 132 мм из нержавеющей стали V4A, регулируется по высоте монтажа 10-80 мм
Видимые части	вкладыш для керамической плитки 104x104x12 мм и рамка из нержавеющей стали V4A
Гидрозатвор	HL510N-3020: Высота гидрозатвора 50мм HL510NPr-3020: PRIMUS (Не пропускает запах из канализации при пересыхании гидрозатвора)
Норма	EN 1253, Onorm B2501, DIN19535, 19560
Класс нагрузки	К 3 - max. 300 кг
Рекомендуется для	например: для безбарьерных душевых, для водно-оздоровительных комплексов
Дополнительная информация	Звукоизоляционное полотно HL6200 выполнено в соответствии с нормами ONorm B8115-2. См. раздел „Вспомогательные материалы“
Дополнительно	Монтажная заглушка



HL510N-3020 **HL510NPr-3020**



Артикул	Размер	Вес	Штрих-код	шт. в упаковке	Штрих-код многокр.
510N-3020	DN40/50	730 г	+034406	1	
510NPr-3020	DN40/50	750 г	+034413	1	